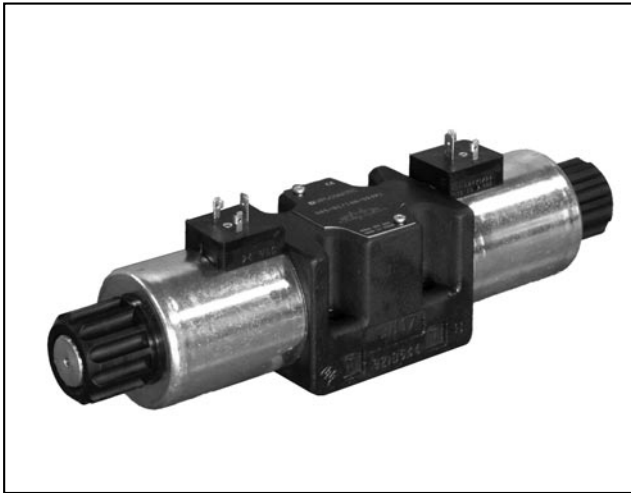


# DS5

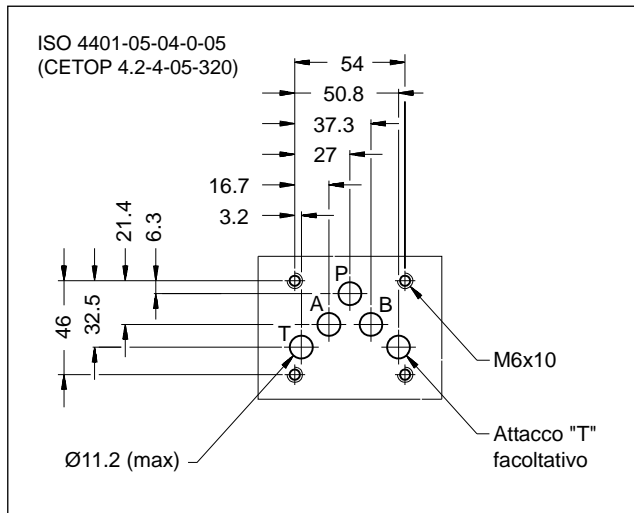
## ELETTROVALVOLA DIREZIONALE A COMANDO DIRETTO



### ATTACCHI A PARETE ISO 4401-05

**p** max 320 bar  
**Q** max 150 l/min

### PIANO DI POSA

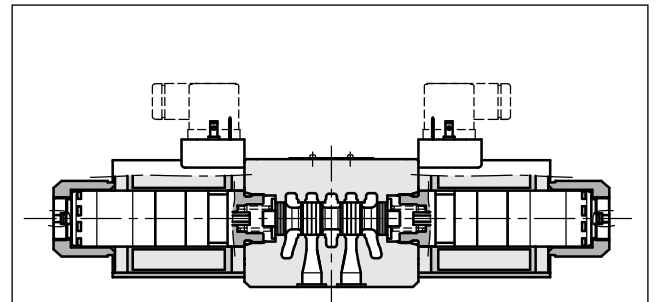


### PRESTAZIONI

(rilevate con olio minerale con viscosità di 36 cSt a 50°C)

		CC	CA
Pressione massima d'esercizio: Attacchi P - A - B	bar	320	
		210	140
Attacco T versione standard		320	-
Attacco T versione con attacco Y			
Portata massima	l/min	150	120
Perdite di carico $\Delta p-Q$		vedi paragrafo 4	
Limiti di impiego		vedi paragrafo 6	
Caratteristiche elettriche		vedi paragrafo 7	
Connessioni elettriche		vedi paragrafo 11	
Campo temperatura ambiente	°C	-20 / +50	
Campo temperatura fluido	°C	-20 / +80	
Campo viscosità fluido	cSt	10 ÷ 400	
Grado di contaminazione del fluido		secondo ISO 4406:1999 classe 20/18/15	
Viscosità raccomandata	cSt	25	
Massa: valvola monosolenoidale	kg	4,5	3,6
valvola doppio solenoide		6,1	4,3

### PRINCIPIO DI FUNZIONAMENTO



- Elettrovalvola direzionale a comando diretto per montaggio a piastra, con superficie di attacco rispondente alle norme ISO 4401.
- È fornita nelle versioni a 3 e 4 vie, con 2 o 3 posizioni, con un'ampia gamma di cursori intercambiabili.
- Il corpo valvola è ottenuto da fusione in ghisa ad elevata resistenza ed è fornito di ampi condotti interni per minimizzare le perdite di carico. Gli elettromagneti hanno bobine intercambiabili orientabili e tubi in bagno d'olio (vedi par. 7).
- La valvola è disponibile con solenoidi per alimentazione in corrente continua o alternata. I solenoidi in corrente continua possono essere alimentati anche in corrente alternata, utilizzando connettori con ponte raddrizzatore (vedi paragrafo 7.2).
- La valvola DS5 in corrente continua è disponibile anche nelle seguenti versioni speciali:
  - versione con porta per drenaggio esterno Y (vedi paragrafi 13.1 e 13.2).
  - versione con commutazione graduale (vedi paragrafi 13.3 e 13.4).
  - versione con dispositivo regolabile per commutazione controllata "soft-shift" (vedi paragrafo 13.5).

## 1 - CODICE DI IDENTIFICAZIONE

	<b>D</b>	<b>S</b>	<b>5</b>	-	/		-		/	
--	----------	----------	----------	---	---	--	---	--	---	--

Elettrovalvola direzionale a comando diretto

Dimensione ISO 4401-05

Tipo di cursore (vedi paragrafo 3)

**S\***      **TA**  
**SA\***     **TB**  
**SB\***     **RK**

N. di serie: \_\_\_\_\_  
 (da 10 a 19 le quote e gli ingombri di installazione rimangono invariati)  
**14** = per valvole in CC  
**12** = per valvole in CA

Guarnizioni: \_\_\_\_\_  
**N** = guarnizioni in NBR per oli minerali (**standard**)  
**V** = guarnizioni in FPM per fluidi particolari

Tensione di alimentazione: \_\_\_\_\_  
 corrente continua  
**D12** = 12 V  
**D24** = 24 V  
**D26** = 26,4 V  
**D110** = 110 V  
**D220** = 220 V  
**D00** = valvola senza bobine (vedi **NOTA 1**)

corrente alternata  
**A24** = 24 V - 50 Hz  
 Non disponibile per cursori S4, SA4, SB4, S7, S8.  
**A48** = 48 V - 50 Hz  
**A110** = 110 V - 50 Hz / 120 V - 60 Hz  
**A230** = 230 V - 50 Hz / 240 V - 60 Hz  
**A00** = valvola senza bobine (vedi **NOTA 1**)

**F110** = 110 V - 60 Hz  
**F220** = 220 V - 60 Hz

Opzione:  
 Trattamento superficiale non standard.  
 Non disponibile per valvole in corrente alternata.  
 Omettere se non richiesto (vedi **NOTA 2**)

Comando manuale:  
 omettere per comando integrato nel tubo (**standard**)  
**CM** = comando manuale a soffiutto (solo per versione CC)  
**CK** = comando manuale a manopola (solo per versione CC)  
**CK2** = comando manuale push and twist (solo per versione CC)

Connessione elettrica bobina:  
 (vedi paragrafo 11)  
**K1** = attacco per connettore tipo EN 175301-803 (ex DIN 43650) (**standard**)  
 Solo per **D12** e **D24**:  
**K7** = connessione DEUTSCH DT04-2P per connettore tipo DEUTSCH DT06-2S

**NOTA 1:** le ghiera di fissaggio delle bobine ed i relativi OR sono compresi nella fornitura.

**NOTA 2:** Lo stato di finitura standard è fosfatazione colore nero.  
 È disponibile su richiesta lo stato di finitura zinco-nichel, idoneo a resistere ad un tempo di esposizione alla nebbia salina pari a 240 ore (prova eseguita in accordo alla norma UNI EN ISO 9227 e valutazione prova eseguita in accordo alla normativa UNI EN ISO 10289).  
 Aggiungere il suffisso **/W7** alla fine del codice.

## 2 - FLUIDI IDRAULICI

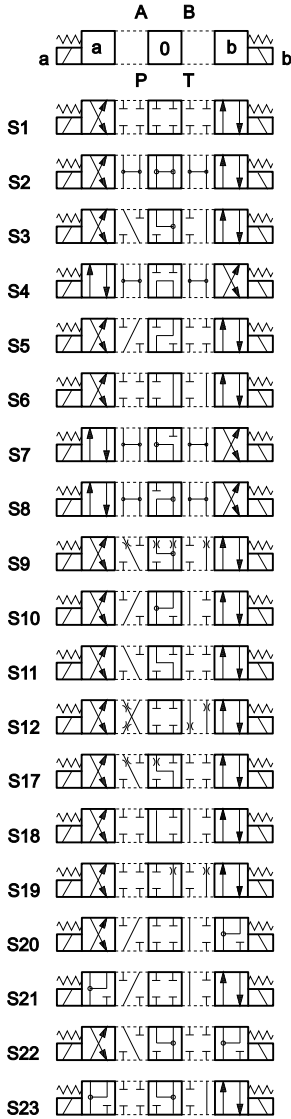
Usare fluidi idraulici a base di olio minerale tipo HL o HM secondo ISO 6743-4. Per questi tipi di fluidi, utilizzare guarnizioni in NBR (codice N). Per fluidi tipo HFDR (esteri fosforici) utilizzare guarnizioni in FPM (codice V). Per l'uso di altri tipi di fluidi come ad esempio HFA, HFB, HFC consultare il nostro Ufficio Tecnico.

L'esercizio con fluido a temperatura superiore a 80 °C comporta un precoce decadimento della qualità del fluido e delle guarnizioni. Il fluido deve essere mantenuto integro nelle sue proprietà fisiche e chimiche.

### 3 - TIPO DI CURSORE

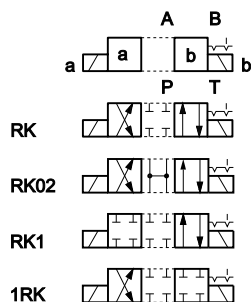
**Versione S\*:**

2 solenoidi - 3 posizioni  
con centraggio a molle



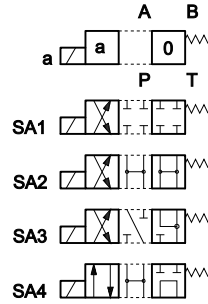
**Versione RK:**

2 solenoidi - 2 posizioni con  
ritenuta meccanica



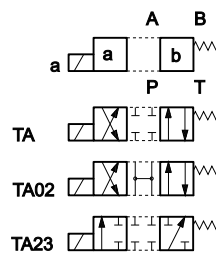
**Versione SA\*:**

1 solenoide lato A  
2 posizioni (centrale + esterna)  
con centraggio a molle



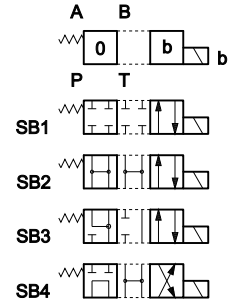
**Versione TA:**

1 solenoide lato A  
2 posizioni esterne  
con molla di ritorno



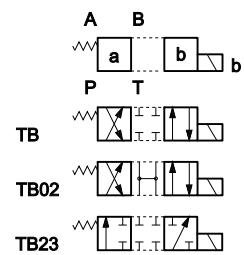
**Versione SB\*:**

1 solenoide lato B  
2 posizioni (centrale + esterna)  
con centraggio a molle



**Versione TB:**

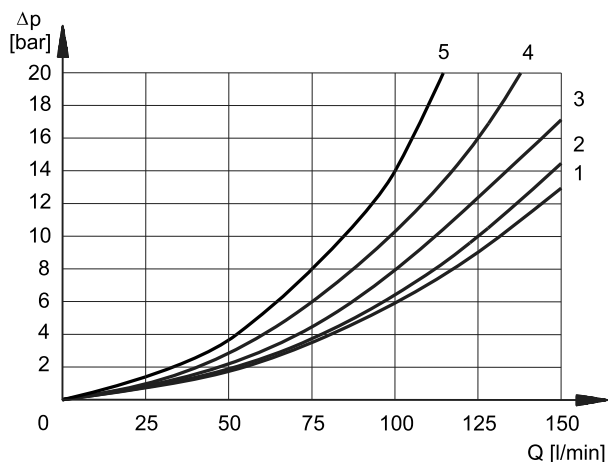
1 solenoide lato B  
2 posizioni esterne  
con molla di ritorno



Oltre agli schemi riportati, di più frequente utilizzo, ne sono disponibili altri in versione speciale: per la loro identificazione, fattibilità e limiti di impiego consultare il nostro Ufficio Tecnico.

## 4 - PERDITE DI CARICO $\Delta p$ -Q

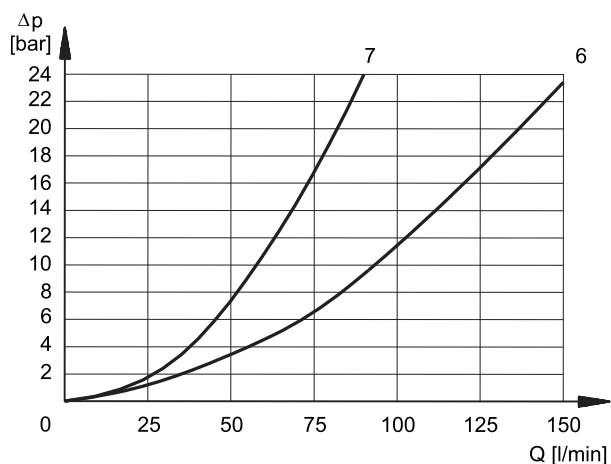
(valori ottenuti con viscosità 36 cSt a 50 °C)



## PERDITE DI CARICO ELETTROVALVOLA COMMUTATA

CURSORE	DIREZIONE DEL FLUSSO			
	P-A	P-B	A-T	B-T
	CURVE DEL DIAGRAMMA			
S1, SA1, SB1	2	2	1	1
S2, SA2, SB2	3	3	1	1
S3, SA3, SB3	3	3	2	2
S4, SA4, SB4	1	1	2	2
S5	2	1	1	1
S6, S11	3	3	2	2
S7, S8	1	1	2	2
S9	3	3	2	2
S10	1	1	3	3
S12	2	2	1	1
S17, S19	2	2	1	1
S18	1	2	1	1
S20, S22	2	4	4	-
S21, S23	4	2	-	4
TA, TB	3	3	2	2
TA02, TB02	3	3	2	2
TA23, TB23	4	4		
RK	3	3	2	2
RK02	3	3	2	2
RK1, 1RK	3	3	2	2

Per le perdite di carico tra le utenze A e B dei cursori S10, S20, S21, S22 fare riferimento alla curva 5.



## PERDITE DI CARICO ELETTROVALVOLA IN POSIZIONE CENTRALE

CURSORE	DIREZIONE DEL FLUSSO				
	P-A	P-B	A-T	B-T	P-T
	CURVE DEL DIAGRAMMA				
S2, SA2, SB2					6
S3, SA3, SB3			7	7	
S4, SA4, SB4					6
S5		3			
S6				7	
S7					6
S8					6
S10	3	3			
S11			7		
S18	3				
S22			7	7	

## 5 - TEMPI DI COMMUTAZIONE

I valori indicati sono rilevati secondo ISO 6403, con olio minerale viscosità 36 cSt a 50°C.

ALIMENTAZIONE	TEMPI [ms]	
	INSERIZIONE	DISINSERIZIONE
<b>CC</b>	100 ÷ 150 ms	20 ÷ 50 ms
<b>CA</b>	15 ÷ 30 ms	20 ÷ 50 ms

## 6 - LIMITI DI IMPIEGO

Le curve delimitano i campi di funzionamento portata in funzione della pressione per le diverse esecuzioni dell'elettrovalvola.

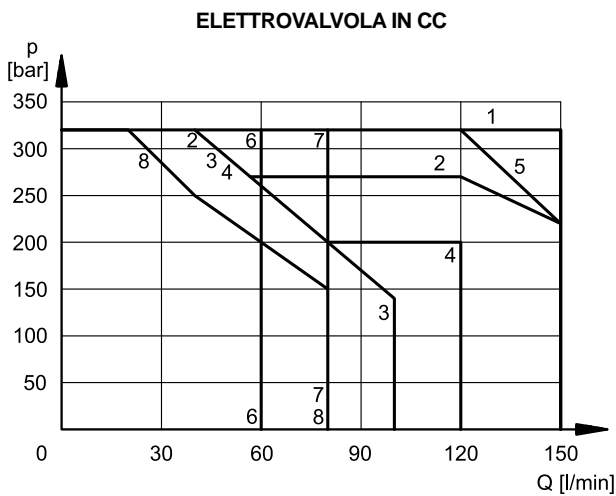
Le prove sono state eseguite secondo la norma ISO 6403, con tensione di alimentazione al 90% del valore nominale e con magneti a temperatura di regime.

I valori indicati sono rilevati con olio minerale viscosità 36 cSt a 50 °C e filtrazione ISO 4406:1999 classe 18/16/13 e sono relativi all'elettrovalvola in versione standard.

**I limiti di impiego possono notevolmente ridursi se una valvola a 4 vie viene impiegata in 3 vie con l'attacco A o B tappato o senza portata.**

Le prestazioni in portata e pressione della versione a commutazione graduale (opzione F) sono riportate al paragrafo 13.4.

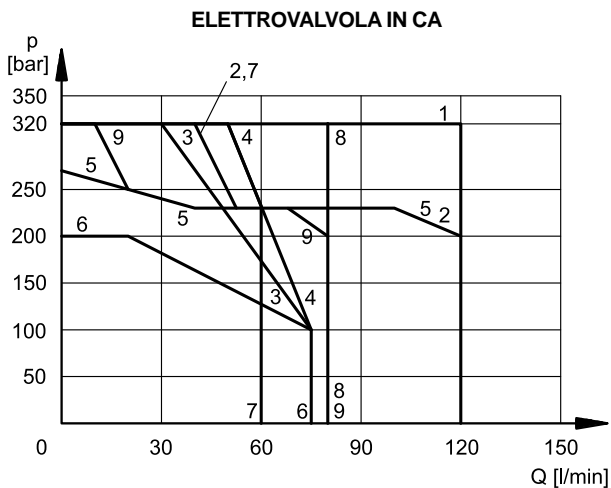
Nelle versioni con dispositivo regolabile per commutazione controllata (opzione S, paragrafo 13.5) le prestazioni in portata e pressione sono influenzate dal grado di rallentamento impostato.



CURSORE	CURVA	
	P→A	P→B
S1, SA1, SB1	1	1
S2, SA2, SB2	1	1
S3, SA3, SB3	2	2
S4, SA4, SB4	3	3
S5	1	1
S6	2	1
S7	3	3
S8	3	3
S9	1	1
S10	3	3
S11	1	2
S12	1	1

CURSORE	CURVA	
	P→A	P→B
S17	1	4
S18	1	1
S19	4	1
S20	8*	7
S21	7	8*
S22	6*	6
S23	6	6*
TA, TB	5	5
TA02, TB02	4	4
TA23, TB23	1	1
RK	1	1
RK02	1	1
RK1, 1RK	1	1

\*Prestazione rilevata per valvola con utenze A e B collegate una alla camera lato pistone e l'altra alla camera lato stelo di un cilindro a doppio effetto con rapporto aree 2:1



CURSORE	CURVA	
	P→A	P→B
S1, SA1, SB1	1	1
S2, SA2, SB2	2	2
S3, SA3, SB3	2	2
S4, SA4, SB4	4	4
S5	1	1
S6	2	1
S7	3	3
S8	3	3
S9	2	2
S10	1	1
S11	1	2
S12	1	1

CURSORE	CURVA	
	P→A	P→B
S17	1	5
S18	1	1
S19	5	1
S20	9*	8
S21	8	9*
S22	7*	7
S23	7	7*
TA, TB	1	1
TA02, TB02	5	5
TA23, TB23	1	1
RK	1	1
RK02	1	1
RK1, 1RK	1	1

## 7 - CARATTERISTICHE ELETTRICHE

### 7.1 - Elettromagneti

Sono costituiti essenzialmente da due parti: il tubo e la bobina. Il tubo è avvitato al corpo valvola e contiene l'ancora mobile che scorre immersa in olio, senza usura. La parte interna, a contatto con il fluido idraulico, garantisce la dissipazione termica.

La bobina è fissata sul tubo con una ghiera e può essere ruotata e bloccata compatibilmente con gli ingombri.

#### Protezione dagli agenti atmosferici IEC 60529

Il grado di protezione IP è garantito solo con valvola e connettore entrambi installati e collegati correttamente.

connessione elettrica	protezione connessione elettrica	protezione intera valvola
K1 EN 175301-803	IP65	IP65
K7 DEUTSCH DT04 maschio	IP65/IP67/IP69 IP69K (*)	

(\*) Il grado di protezione IP69K non è previsto dalla norma IEC 60529 ma è contenuto nella norma ISO 20653.

<b>VARIAZIONE TENSIONE DI ALIMENTAZIONE</b>	± 10% Vnom
<b>FREQUENZA DI INSERZIONE MAX</b>	15.000 ins/ora
<b>DURATA D'INSERZIONE</b>	100%
<b>COMPATIBILITÀ ELETTROMAGNETICA (EMC) (NOTA 1)</b>	Conforme alla direttiva 2014/30/UE
<b>BASSA TENSIONE</b>	Conforme alla direttiva 2014/35/UE
<b>CLASSE DI PROTEZIONE</b> Isolamento avvolgimento (VDE 0580) Impregnazione	classe H classe F

**NOTA 1:** per ridurre ulteriormente le emissioni si consiglia l'impiego di connettori tipo H che prevengono le sovratensioni all'apertura del circuito elettrico di alimentazione delle bobine (vedi cat. 49 000).

### 7.2 - Corrente e potenza elettrica assorbita elettrovalvola in CC

In tabella sono riportati i valori di assorbimento relativi ai vari tipi di bobina per alimentazione elettrica in corrente continua. Utilizzando dei connettori con raddrizzatore a ponte incorporato tipo "D" (vedi cat. 49 000) è possibile alimentare le bobine (con tensione a partire da 110V) con corrente alternata (50 o 60 Hz).

Alimentando la valvola in corrente raddrizzata occorre però considerare una riduzione dei limiti di impiego di circa il 15 ÷ 20%.

#### Bobine per corrente continua (valori ± 5%)

	Tensione nominale [V]	Resistenza a 20°C [Ω]	Corrente assorbita [A]	Potenza assorbita [W]	Codice bobina	
					K1	K7
<b>D12</b>	12	3	4	18	1903550	1903620
<b>D24</b>	24	12	2	48	1903551	1903621
<b>D26</b>	26,4	14,5	1,82	48	1903559	
<b>D110</b>	110	250	0,44	48	1903554	
<b>D220</b>	220	1010	0,22	48	1903555	

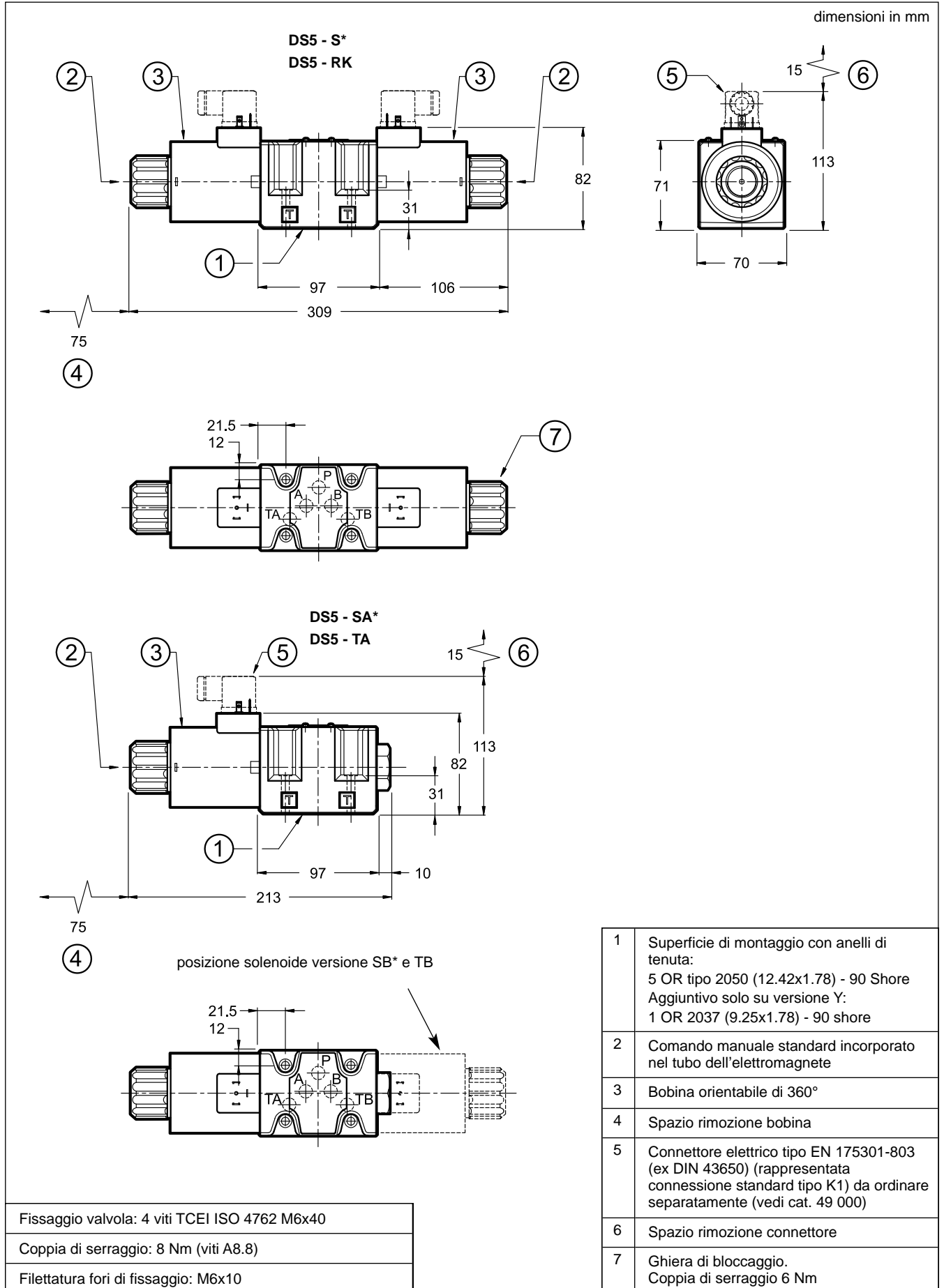
### 7.3 - Corrente e potenza elettrica assorbita elettrovalvola in CA

In tabella sono riportati i valori di assorbimento allo spunto ed a regime per alimentazione elettrica in corrente alternata.

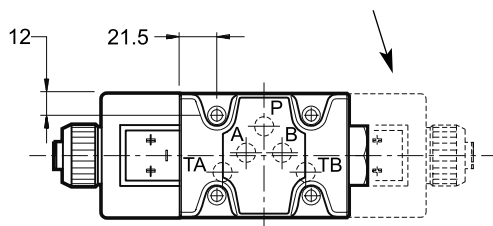
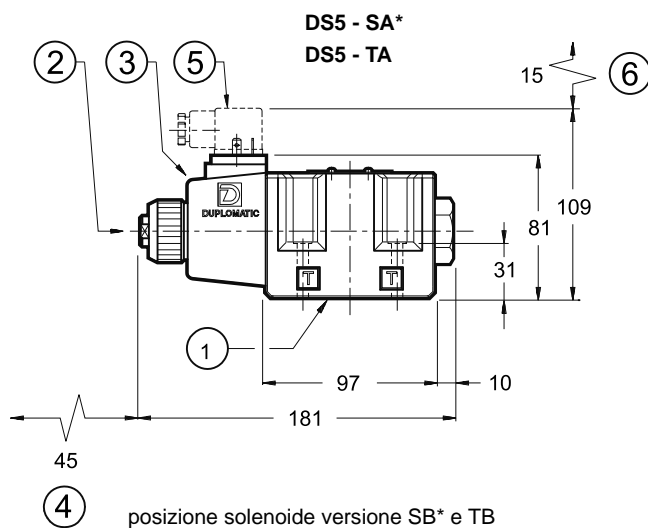
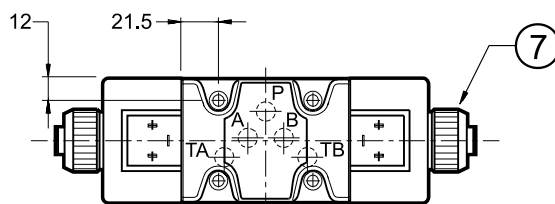
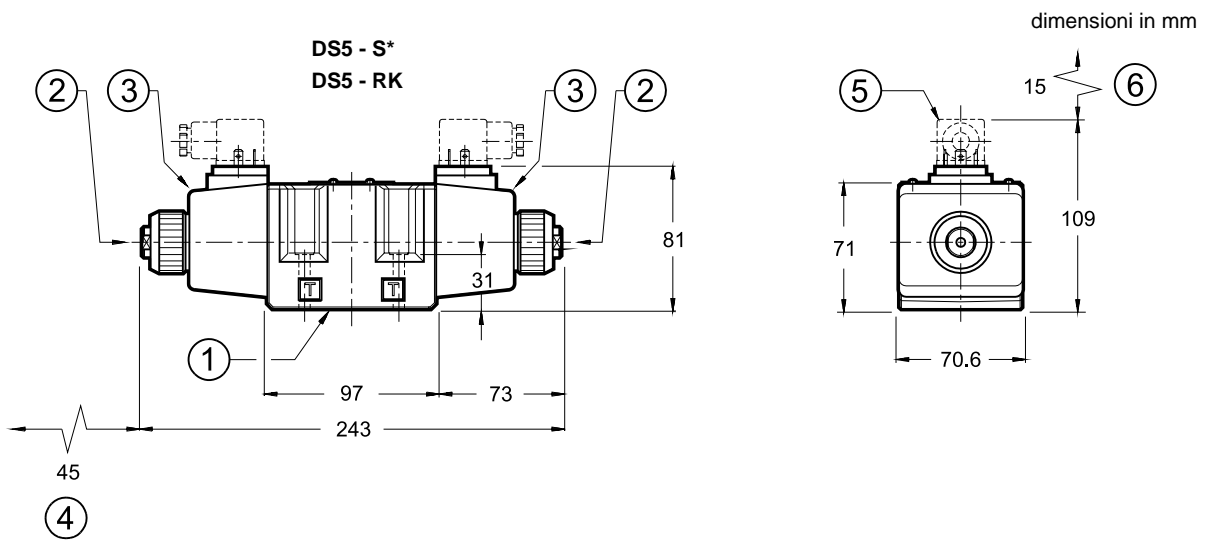
#### Bobine per corrente alternata (valori ± 5%)

Suffisso	Tensione nominale [V]	Frequenza [Hz]	Resistenza a 20°C [ohm]	Corrente assorbita allo spunto [A]	Corrente assorbita a regime [A]	Potenza assorbita allo spunto [VA]	Potenza assorbita a regime [VA]	Codice bobina
<b>A24</b>	24	50	0,53	25	3,96	600	95	1902890
<b>A48</b>	48		2,09	12,5	2,3	600	110	1902891
<b>A110</b>	110V-50Hz	50/60	10,9	5,2	0,96	572	105	1904132
	120V-60Hz		10,9	5,2	0,89	572	105	
<b>A230</b>	230V-50Hz		52,95	2,8	0,46	644	105	1904133
	240V-60Hz		52,95	2,8	0,38	644	105	
<b>F110</b>	110	60	8,80	5,2	0,95	572	105	1902894
<b>F220</b>	220		35,2	2,7	0,48	594	105	1902895

8 - DIMENSIONI DI INGOMBRO E DI INSTALLAZIONE ELETTROVALVOLA IN CC



## 9 - DIMENSIONI DI INGOMBRO E DI INSTALLAZIONE ELETTROVALVOLA IN CA



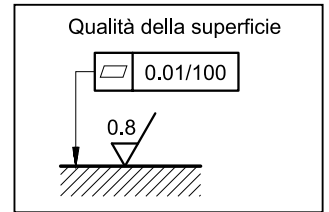
1	Superficie di montaggio con anelli di tenuta: 5 OR tipo 2050 (12.42x1.78) - 90 Shore
2	Comando manuale standard incorporato nel tubo dell'elettromagnete
3	Bobina orientabile di 360° (compatibilmente con gli ingombri)
4	Spazio rimozione bobina
5	Connettore elettrico tipo EN 175301-803 (ex DIN 43650) da ordinare separatamente (vedi cat. 49 000)
6	Spazio rimozione connettore
7	Ghiera di bloccaggio. Coppia di serraggio 4.5 - 5 Nm

Fissaggio valvola: 4 viti TCEI ISO 4762 M6x40
Coppia di serraggio: 8 Nm (viti A8.8)
Filettatura fori di fissaggio: M6x10

## 10 - INSTALLAZIONE

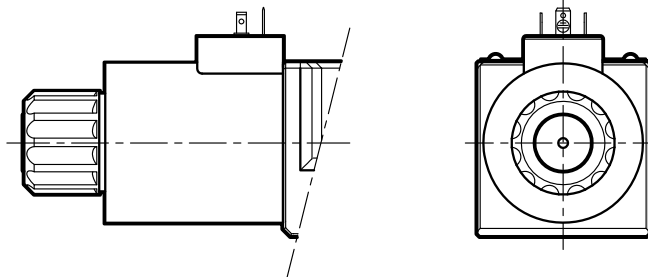
Il montaggio è libero nelle esecuzioni con molle di centraggio e di richiamo. Per le valvole in esecuzione RK - senza molle e con ritenuta meccanica - si consiglia il montaggio con l'asse orizzontale. Il fissaggio delle valvole viene fatto mediante viti o tiranti con appoggio su una superficie rettificata a valori di planarità e rugosità uguali o migliori a quelli indicati dalla apposita simbologia.

Se i valori minimi di planarità e/o rugosità non sono rispettati, possono verificarsi trafileamenti di fluido tra valvola e piano di appoggio.

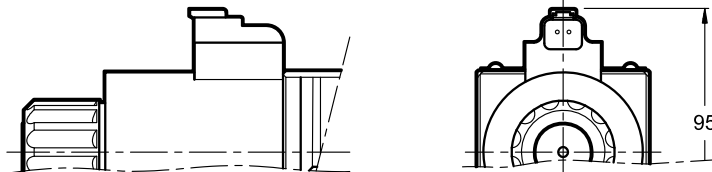


## 11 - CONNESSIONI ELETTRICHE

connessione per connettore  
tipo EN 175301-803 (ex DIN 43650)  
codice **K1 (standard)**



connessione per connettore  
tipo DEUTSCH DT06-2S maschio  
codice **K7**



## 12 - CONNETTORI ELETTRICI

Le elettrovalvole vengono fornite senza connettori. I connettori tipo EN 175301-803 (ex DIN 43650) per connessione elettrica K1 possono essere ordinati separatamente; vedere catalogo 49 000.

## 13 - VERSIONI SPECIALI PER ELETTROVALVOLA IN CORRENTE CONTINUA

### 13.1 - Codice di identificazione versione con porta per drenaggio esterno

<b>D</b>	<b>S</b>	<b>5</b>	-	/	<b>14</b>	-	<b>K1</b>	/	<b>Y</b>	/		
----------	----------	----------	---	---	-----------	---	-----------	---	----------	---	--	--

Elettrovalvola direzionale a comando diretto

Dimensione ISO 4401-05-05-0-05

Tipo di cursore (vedi paragrafo 3)

N. di serie: \_\_\_\_\_  
(da 10 a 19 le quote e gli ingombri di installazione rimangono invariati)

Guarnizioni: \_\_\_\_\_  
**N** = guarnizioni in NBR per oli minerali (**standard**)  
**V** = guarnizioni in FPM per fluidi particolari

Tensione di alimentazione \_\_\_\_\_  
**D12** = 12 V  
**D24** = 24 V  
**D26** = 26,4 V  
**D110** = 110 V  
**D220** = 220 V

**NOTA 2:** Lo stato di finitura standard: fosfatazione colore nero.  
È disponibile su richiesta lo stato di finitura zinco-nickel, idoneo a resistere ad un tempo di esposizione alla nebbia salina pari a 240 ore (prova eseguita in accordo alla norma UNI EN ISO 9227 e valutazione prova eseguita in accordo alla normativa UNI EN ISO 10289).  
Aggiungere **/W7** alla fine del codice.

Opzione:  
Trattamento superficiale non standard.  
Omettere se non richiesto (**NOTA 2**)

Comando manuale:  
(vedi par.14)  
omettere per comando integrato nel tubo (**standard**)  
**CM** = comando manuale a soffietto  
**CK** = comando manuale a manopola  
**CK2** = comando manuale push and twist

**Porta per drenaggio esterno a parete**

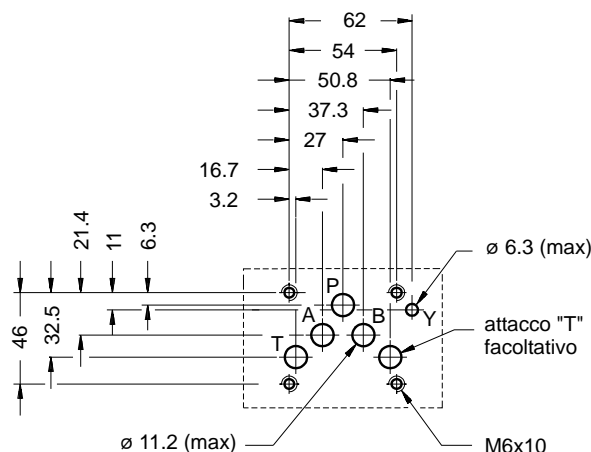
Connessione elettrica bobina:  
(vedi paragrafo 11)  
**K1** = attacco per connettore tipo EN 175301-803 (ex DIN 43650) (**standard**)  
Solo per **D12** e **D24**:  
**K7** = connessione DEUTSCH DT04-2P per connettore tipo DEUTSCH DT06-2S

### 13.2 - Porta per drenaggio esterno a parete (opzione Y)

Questa versione consente di operare con pressioni sulla bocca di scarico T della valvola fino a 320 bar.

Consiste in un foro di drenaggio Y realizzato sul piano di posa della valvola secondo la norma ISO 4401-05-05-0-05, che si collega alla camera del corpo valvola connessa con i tubi degli elettromagneti. In questo modo i tubi solenoide non sono sollecitati dalla pressione operante sulla bocca di scarico T dell'elettrovalvola.

il foro X non è presente.



### 13.3 - Codice di identificazione versioni a commutazione graduale

<b>D</b>	<b>S</b>	<b>5</b>	-	/	<b>14</b>	-	<b>K1</b>	/	/
----------	----------	----------	---	---	-----------	---	-----------	---	---

Elettrovalvola direzionale a comando diretto

Dimensione ISO 4401-05

Tipo di cursore

<b>S1</b>	<b>S4</b>	<b>TA</b>
<b>S2</b>	<b>S7</b>	<b>TB</b>
<b>S9</b>	<b>S8</b>	<b>TA02</b>
<b>S12</b>		<b>TB02</b>

N. di serie: \_\_\_\_\_  
(da 10 a 19 le quote e gli ingombri di installazione rimangono invariati)

Guarnizioni: \_\_\_\_\_  
**N** = guarnizioni in NBR per oli minerali (**standard**)  
**V** = guarnizioni in FPM per fluidi particolari

Tensione di alimentazione \_\_\_\_\_

<b>D12</b>	= 12 V
<b>D24</b>	= 24 V
<b>D26</b>	= 26,4 V
<b>D110</b>	= 110 V
<b>D220</b>	= 220 V

Comando manuale:  
(vedi par.14)  
omettere per comando integrato nel tubo (**standard**)

**CM** = comando manuale a soffietto  
**CK** = comando manuale a manopola  
**CK2** = comando manuale push and twist

**Opzioni:**  
**F** = commutazione graduale (vedi paragrafo 13.4)  
**S** = dispositivo regolabile per commutazione controllata "soft-shift" (vedi par. 13.5)

Connessione elettrica bobina:  
(vedi paragrafo 11)

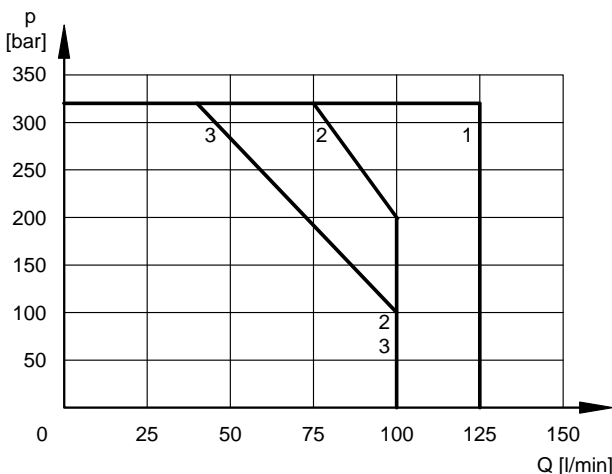
**K1** = attacco per connettore tipo EN 175301-803 (ex DIN 43650) (**standard**)  
Solo per **D12** e **D24**:  
**K7** = connessione DEUTSCH DT04-2P per connettore tipo DEUTSCH DT06-2S

### 13.4 - Orifizio fisso per commutazione graduale (opzione F)

Questa versione consente di addolcire la partenza e l'arresto degli attuatori idraulici mediante un movimento rallentato del cursore.

Riportiamo il diagramma relativo ai limiti di impiego dei cursori disponibili nella versione con commutazione graduale (N.B. per questa versione, al posto del cursore S3 occorre utilizzare il tipo S9) ed i relativi tempi di commutazione. I valori indicati sono rilevati secondo ISO 6403, con olio minerale viscosità 36 cSt a 50 °C.

Il grado di rallentamento e il limite prestazionale del cursore sono influenzati dalla viscosità (e quindi dalla temperatura) operativa del fluido. I tempi variano inoltre in funzione dei valori di portata e pressione di utilizzo della valvola.



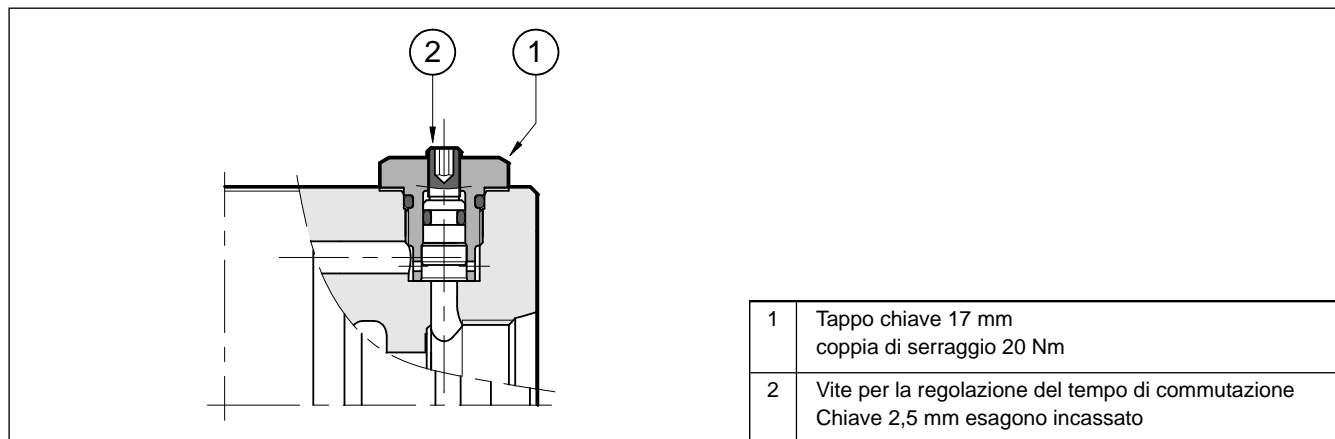
CURSORE	CURVA		TEMPI	
	P→A	P→B	INSERZIONE	DISINSERZIONE
S1, S12	1	1	300 ÷ 500	300 ÷ 500
S2	2	2	450	200 ÷ 300
S4, S7, S8	3	3	400	400 ÷ 200
S9	1	1	300 ÷ 500	300 ÷ 500
TA, TB	2	2	300 ÷ 400	300 ÷ 400
TA02, TB02	2	2	400	200 ÷ 300

### 13.5 - Elettrovalvola con dispositivo regolabile per commutazione controllata "soft-shifting" (opzione S)

Questa elettrovalvola è fornita di un dispositivo regolabile dall'utilizzatore che consente di controllare il tempo di spostamento del cursore.

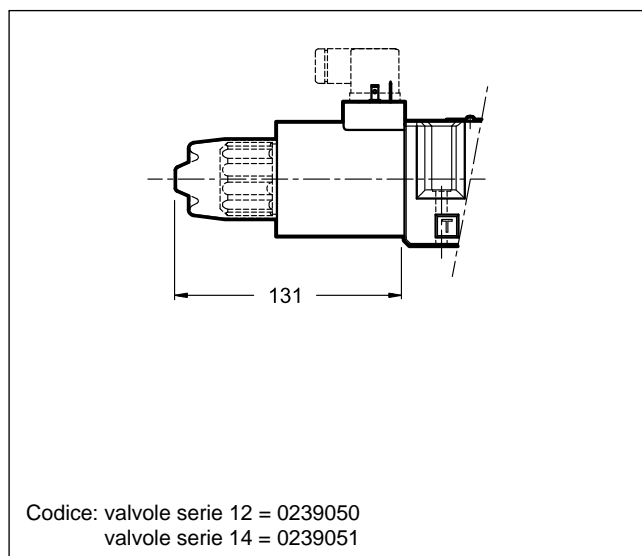
È possibile in questo modo realizzare dei movimenti dolci degli attuatori idraulici controllati, regolando il tempo di commutazione dell'elettrovalvola in funzione del ciclo macchina e delle inerzie in movimento.

**NOTA:** alla prima messa in funzione occorre eseguire il riempimento del corpo valvola con il fluido di funzionamento attraverso il tappo (1).

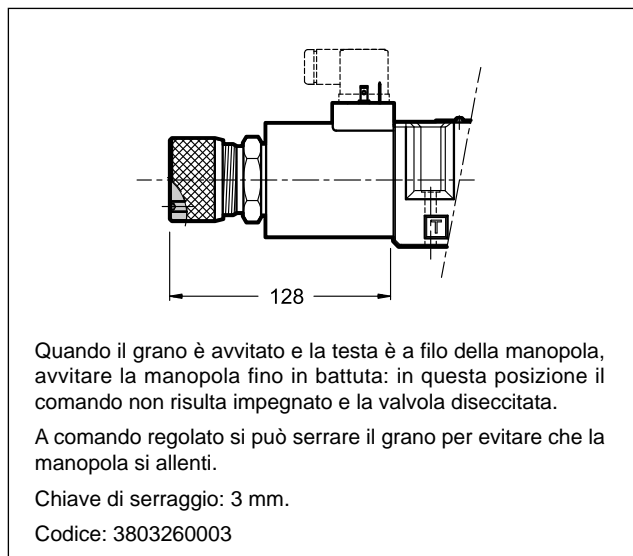


## 14 - COMANDI MANUALI PER ELETTROVALVOLA CC

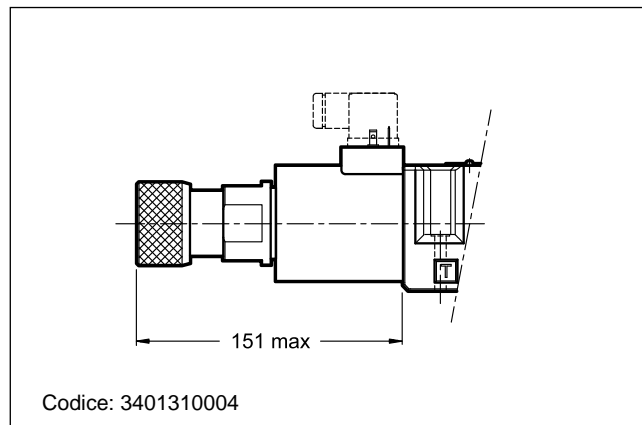
### 14.1 - CM - Comando manuale a soffietto



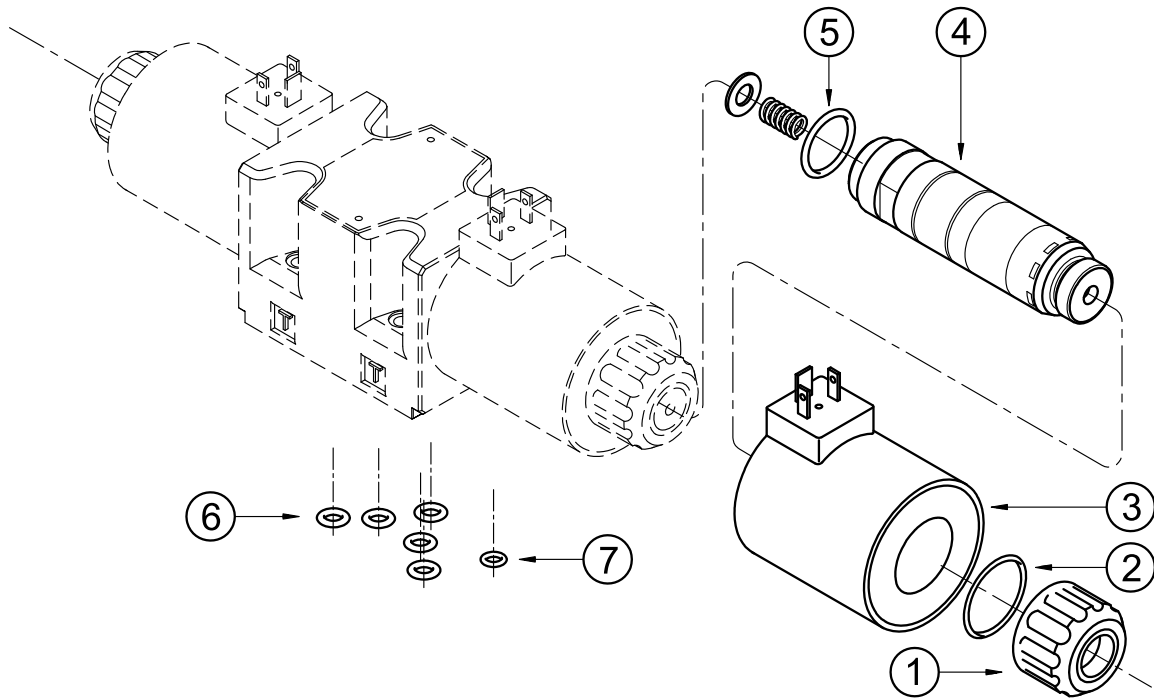
### 14.2 - CK - Comando manuale a manopola



### 14.3 - CK2 - Comando manuale push and twist



## 15 - PARTI DI RICAMBIO VALVOLA IN CC



### CODICE DI IDENTIFICAZIONE BOBINE IN CC

**C 31 - / 22**

Tensione di alimentazione

**D12** = 12 V  
**D24** = 24 V  
**D26** = 26,4 V  
**D110** = 110 V  
**D220** = 220 V

N. di serie  
 (da 20 a 29 le quote  
 e gli ingombri di  
 installazione  
 rimangono invariati)

Connessione elettrica bobina:  
 (vedi paragrafo 11)

**K1** = attacco per connettore tipo  
 EN 175301-803 (ex DIN 43650)  
**(standard)**

Solo per **D12** e **D24**:

**K7** = connessione DEUTSCH DT04-2P  
 per connettore tipo DEUTSCH DT06-2S

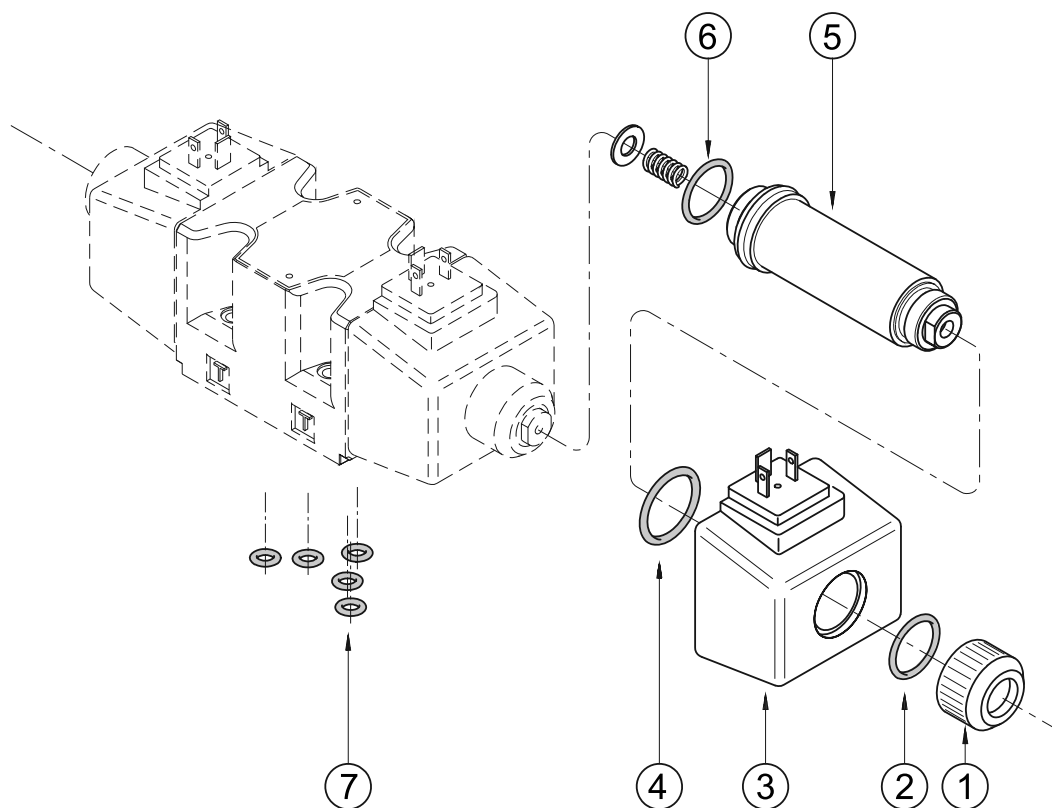
1	Ghiera di bloccaggio bobina con guarnizione incorporata cod. 0119383 Coppia di serraggio: 6 Nm
2	ORM tipo 0320-25 (32x2.5) - 70 Shore
3	Bobina (vedi codici di identificazione)
4	Tube solenoide: TD31-M27/20N (guarnizioni in NBR) TD31-M27/20V (guarnizioni in FPM) <b>NOTA:</b> OR n° 5 compreso
5	OR tipo 3-912 (23.47x2.95) - 70 Shore
6	N. 5 OR tipo 2050 (12.42x1.78) - 90 Shore
7	Solo per versione con drenaggio esterno a parete (opzione Y): OR tipo 2037 (9.25x1.78) - 90 Shore

### KIT GUARNIZIONI DI RICAMBIO

I codici sotto riportati comprendono gli O-Ring n° 2, 5, 6 e 7.

**Cod. 1984418** guarnizioni in NBR  
**Cod. 1984419** guarnizioni in FPM (viton)

## 16 - PARTI DI RICAMBIO VALVOLA IN CA



### CODICE DI IDENTIFICAZIONE BOBINE IN CA

**C 25.4 - K1 /**

Tensione di alimentazione

- A24** = 24 V - 50 Hz
- A48** = 48 V - 50 Hz
- A110** = 110 V - 50 Hz  
120 V - 60 Hz
- A230** = 230 V - 50 Hz  
240 V - 60 Hz
- F110** = 110 V - 60 Hz
- F220** = 220 V - 60 Hz

N. di serie:

- 11** = per bobine A24, A48, F110 e F220
- 12** = per bobine A110 e A230

Connessione elettrica bobina:

- K1** = attacco per connettore tipo EN 175301-803 (ex DIN 43650)

1	Ghiera di bloccaggio bobina cod. 0119402 Coppia di serraggio: 4.5 - 5 Nm
2	OR tipo 4100 (24.99x3.53) - 70 Shore
3	Bobina (vedi codici di identificazione)
4	OR tipo 2112 (28.30x1.78) - 70 Shore
5	Tubo solenoide: TA25.4-M27/11N (guarnizioni in NBR) TA25.4-M27/11V (guarnizioni in FPM) <b>NOTA:</b> l' OR n° 6 è compreso nella fornitura del tubo.
6	OR tipo 3-912 (23.47x2.95) - 70 Shore
7	N. 5 OR tipo 2050 (12.42x1.78) - 90 Shore

### KIT GUARNIZIONI DI RICAMBIO

I codici sotto riportati comprendono gli O-Ring rif. 2, 4, 6 e 7.

- Cod. 1984420** guarnizioni in NBR
- Cod. 1984421** guarnizioni in FPM (viton)

## 17 - PIASTRE DI BASE

(Vedi catalogo 51 000)

Tipo PMD4-AI4G ad attacchi sul retro 3/4" BSP

Tipo PMD4-AL4G ad attacchi laterali 1/2" BSP

**DUPLOMATIC**  
MOTION SOLUTIONS  
a member of **DAIKIN** group

### DUPLOMATIC MS Spa

via Mario Re Depaolini, 24 | 20015 Parabiago (MI) | Italy  
T +39 0331 895111 | E vendite.ita@duplomatic.com | sales.exp@duplomatic.com  
duplomaticmotionsolutions.com