



D*K*

ELETTROVALVOLE ANTIDEFLAGRANTI CONFORMI ATEX, IECEx, PESO

DS3K* ISO 4401-03
DL5BK* ISO 4401-05

DSP5K* CETOP P05
DSP5RK* ISO 4401-05
DSP7K* ISO 4401-07
DSP8K* ISO 4401-08
DSP10K* ISO 4401-10

PRINCIPIO DI FUNZIONAMENTO

- Le valvole a comando diretto sono disponibili nelle dimensioni ISO 4401-03 e ISO 4401-05, quelle pilotate sono disponibili nelle dimensioni CETOP P05, ISO 4401-05, ISO 4401-07, ISO 4401-08 e ISO 4401-10.
- Queste valvole sono certificate ATEX, IECEx o PESO e sono idonee all'utilizzo in ambienti con atmosfera potenzialmente esplosiva, per impianti di superficie o per miniera.
- Sono disponibili anche per basse temperature (-40 °C).
- Le valvole DS3K* e DL5BK* standard vengono fornite con stato di finitura (zinco-nichel) idoneo a resistere ad un tempo di esposizione alla nebbia salina pari a 600 ore; per le valvole DSP*K* questo trattamento è disponibile su richiesta.
- **Informazioni dettagliate su certificazione, marcature e temperature di utilizzo sono contenute nel documento 02 500 'classificazione antideflagranti'.**

PRESTAZIONI

(rilevate con olio minerale con viscosità di 36 cSt a 50 °C)

		DS3K*	DL5BK*	DSP5K* DSP5RK*	DSP7K*	DSP8K*	DSP10K*
Pressione massima d'esercizio: attacchi P - A - B attacco T	bar	350	320	350	350	350	350
		210	210	vedere paragrafo 7			
Portata massima dall'attacco P verso A - B - T	l/min	80	125	150	300	600	1100
Campo di temperatura (ambiente e del fluido)	°C	vedere documento 02 500					
Campo viscosità fluido	cSt	10 ÷ 400					
Grado di contaminazione del fluido		secondo ISO 4406:1999 classe 20/18/15					
Viscosità raccomandata	cSt	25					
Massa: valvola monosolenoidale valvola doppio solenoide	kg	1,8	2,7	6,2	8,6	14,4	41,9
		3	3,8	7,2	9,8	15,4	43,1

1 - IDENTIFICAZIONE DELLE ELETTROVALVOLE A COMANDO DIRETTO

	D			-		/ 10			-		K9		/		
--	----------	--	--	---	--	------	--	--	---	--	----	--	---	--	--

Elettrovalvola direzionale a comando diretto

Dimensione: _____
S3 = ISO 4401-03
L5B = ISO 4401-05

Tipo di certificazione antideflagrante: _____
vedere tabella par. 1.1

Tipo di cursore (vedi paragrafo 1.3) _____
S* **TA** **TB** **RK**
SA* **TA02** **TB02**
SB* **TA23** **TB23**

N. di serie _____
 (da 10 a 19 le quote e gli ingombri di installazione restano invariati)

Guarnizioni: _____
 Per campo temperatura -20 / +80 °C
N = guarnizioni in NBR per oli minerali (standard)
V = guarnizioni in FPM per fluidi particolari

Per campo temperatura -40 / +80 °C
NL = guarnizioni per basse temperature (per olio minerale)

Opzione: **/T5**
 versione in classe di temperatura T5.
 Omettere se non richiesto.

Comando manuale:
CM = a soffietto
standard per guarnizioni N e V
 non disponibile per guarnizioni NL
CB = ghiera cieca
standard per guarnizioni NL;
 disponibile a richiesta per guarnizioni N e V
CK1 = comando manuale a manopola
 (solo per versione CC)
CH = comando manuale a leva
 non disponibile per DL5BK*
 Dimensioni CB e CH al par. 18

Connessione pressacavo:
 con attacco superiore
T01 = M20x1.5 - ISO 261
T02 = Gk 1/2 - UNI EN 10226-2
T03 = 1/2" NPT - ANSI B1.20.1 (ex ANSI B2.1)
 con attacco laterale:
S01 = M20x1.5 - ISO 261
S02 = Gk 1/2 - UNI EN 10226-2
S03 = 1/2" NPT - ANSI B1.20.1 (ex ANSI B2.1)
S04 = M16x1.5 - ISO 261

Connessione elettrica bobina:
 scatola con morsettiera

Tensione di alimentazione:
 corrente continua (CC)
D12 = 12 V
D24 = 24 V
D48 = 48 V
D110 = 110 V
 corrente alternata (RAC) con raddrizzatore interno
R120 = 120 V
R240 = 240 V

NOTA: Le valvole sono fornite con trattamento superficiale di finitura zinco-nichel, che è idoneo a resistere ad un tempo di esposizione alla nebbia salina pari a 600 ore (prova eseguita in accordo alla norma UNI EN ISO 9227 e valutazione prova in accordo alla normativa UNI EN ISO 10289)

Versione con bobine monoblocco in acciaio
 Le bobine standard sono realizzate in acciaio con trattamento zinco-nichel e la scatola della morsettiera è in alluminio anodizzato.
 A richiesta sono disponibili bobine monoblocco **MD24K9S01** completamente in acciaio, con trattamento zinco-nichel (tensione di alimentazione D24 e connessione pressacavo tipo S01). Sempre su richiesta, sono disponibili altre varianti per tensione e connessione pressacavo.

1.1 - Denominazione delle valvole per tipo di certificazione

	ATEX		IECEX		PESO	
per gas per polveri	KD2	II 2GD	KXD2	IECEX Gb IECEX Db	KPD2	PESO Gb non applicabile per polveri
per miniera	KDM2	I M2	KXDM2	IECEX Mb	non applicabile per miniera	

NOTA : fare riferimento al documento tecnico 02 500 per informazioni specifiche di classificazione, marcatura e temperature di utilizzo.

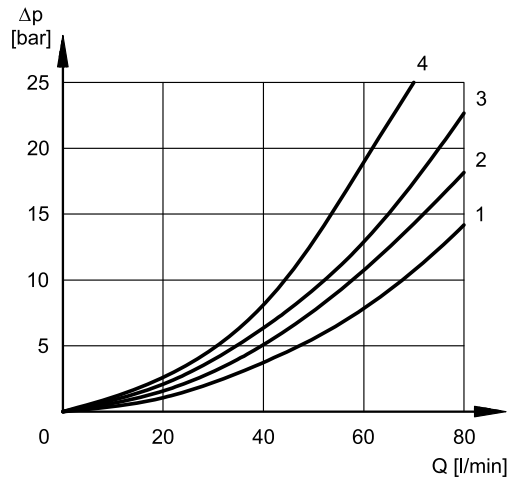
1.2 - Tipi di cursore disponibili

<p>Versione S*: 2 solenoidi - 3 posizioni con centraggio a molle</p>	<p>Versione SA*: 1 solenoide lato A 2 posizioni (centrale + esterna) con centraggio a molle</p>	<p>Versione SB*: 1 solenoide lato B 2 posizioni (centrale + esterna) con centraggio a molle</p>
<p>S1</p>	<p>SA1</p>	<p>SB1</p>
<p>S2</p>	<p>SA2</p>	<p>SB2</p>
<p>S3</p>	<p>SA3</p>	<p>SB3</p>
<p>S4</p>	<p>SA4</p>	<p>SB4</p>
<p>S9</p>	<p>SA9</p>	<p>SB9</p>
<p>NOTE: I cursori S9, SA9 e SB9 sono disponibili solo per DS3K.</p>		
<p>Versione RK: 2 solenoidi 2 posizioni con ritenuta meccanica</p>	<p>Versione TA: 1 solenoide lato A (2 posizioni esterne con molla di ritorno)</p>	<p>Versione TB: 1 solenoide lato B (2 posizioni esterne con molla di ritorno)</p>
<p>RK</p>	<p>TA</p>	<p>TB</p>
	<p>TA02</p>	<p>TB02</p>
	<p>TA23</p>	<p>TB23</p>
<p>NOTE: i cursori TA02 e TB02 non sono disponibili per valvole con alimentazione RAC.</p>		

2 - CURVE CARATTERISTICHE E PRESTAZIONI DELLE ELETTROVALVOLE DIRETTE

2.1 - Perdite di carico Δp -Q

(valori ottenuti con viscosità 36 cSt a 50 °C)



DS3K*

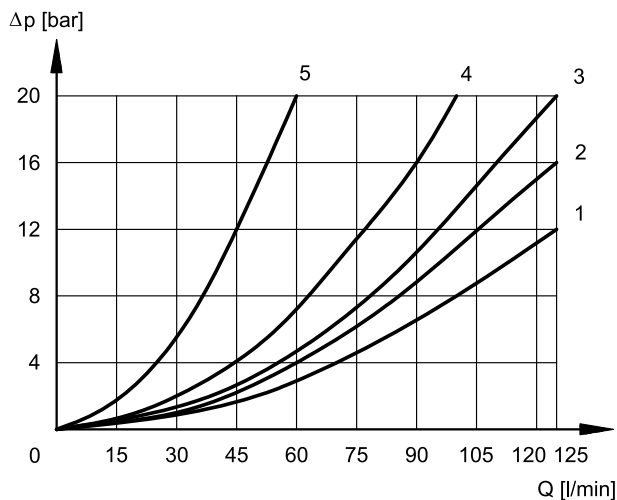
ELETTROVALVOLA COMMUTATA

CURSORE	DIREZIONE DEL FLUSSO			
	P→A	P→B	A→T	B→T
	CURVE DEL DIAGRAMMA			
S1, SA1, SB2	2	2	3	3
S2, SA2, SB2	1	1	3	3
S3, SA3, SB3	3	3	1	1
S4, SA4, SB4	4	4	4	4
S9, SA9, SB9	2	2	3	3
TA, TB	3	3	3	3
TA02, TB02	2	2	2	2
TA23, TB23	3	3		
RK	2	2	2	2

ELETTROVALVOLA IN POSIZIONE CENTRALE

CURSORE	DIREZIONE DEL FLUSSO				
	P→A	P→B	A→T	B→T	P→T
	CURVE DEL DIAGRAMMA				
S2, SA2, SB2	-	-	-	-	2
S3, SA3, SB3	-	-	3	3	-
S4, SA4, SB4	-	-	-	-	3

DL5BK*



ELETTROVALVOLA COMMUTATA

CURSORE	COLLEGAMENTI			
	P→A	P→B	A→T	B→T
	CURVE DEL DIAGRAMMA			
S1	1	1	2	2
S2	1	1	1	1
S3	1	1	1	1
S4	4	4	4	4
RK	2	2	2	2
TA	2	2	3	3
TA02	2	2	1	1
TA23	3	3	-	-

ELETTROVALVOLA IN POSIZIONE CENTRALE

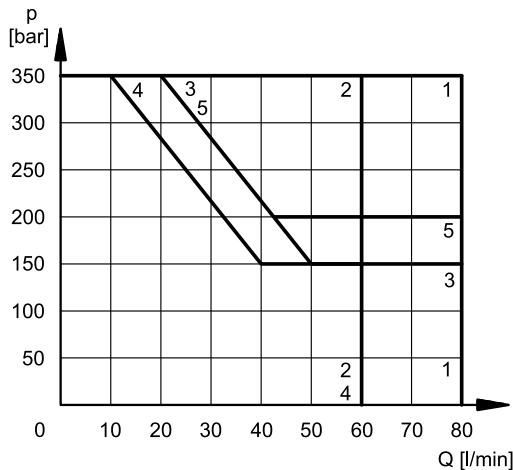
CURSORE	COLLEGAMENTI		
	A→T	B→T	P→T
	CURVE DEL DIAGRAMMA		
S2	-	-	1
S3	5	5	-
S4	-	-	1

2.2 - Limiti di impiego

Le curve delimitano i campi di funzionamento portata in funzione della pressione per le diverse esecuzioni dell'elettrovalvola. Le prove sono state eseguite secondo la norma ISO 6403, con tensione di alimentazione al 90% del valore nominale e con magneti a temperatura di regime. I valori indicati sono rilevati, con olio minerale viscosità 36 cSt a 50 °C e filtrazione ISO 4406:1999 classe 18/16/13.

I limiti di impiego possono notevolmente ridursi se una valvola a 4 vie viene utilizzata in 3 vie con l'attacco A o B tappato o senza portata.

DS3K*



ELETTROVALVOLA IN CC

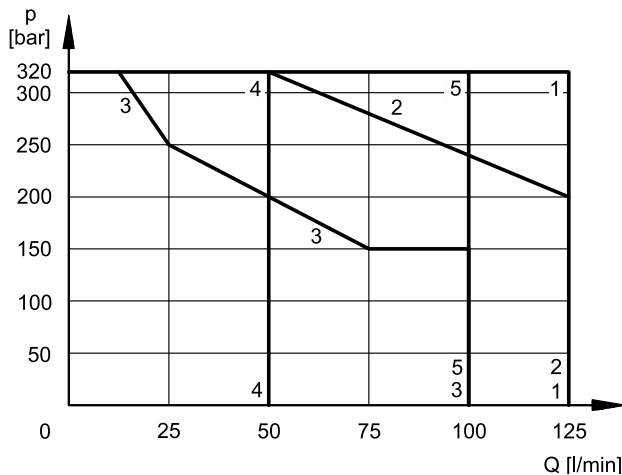
CURSORE	CURVA	
	P→A	P→B
S1, SA1, SB1	1	1
S2, SA2, SB2	2	2
S3, SA3, SB3	3	3
S4, SA4, SB4	2	2
S9, SA9, SB9	1	1
TA, TB	5	5
TA02, TB02	4	4
TA23, TB23	4	4
RK	1	1

ELETTROVALVOLA IN RAC

CURSORE	CURVA	
	P→A	P→B
S1, SA1, SB1	1	1
S2, SA2, SB2	2	2
S3, SA3, SB3	3	3
S4, SA4, SB4	4	4
S9, SA9, SB9	1	1
TA, TB	4	4
TA02, TB02 *	X	X
TA23, TB23	4	4
RK	1	1

* non disponibile

DL5BK*



CURSORE	CURVA
S1, S2, RK	1
TA02	2
S3	3
S4	4
TA, TA23	5

2.3 - Tempi di commutazione

I valori indicati sono rilevati secondo ISO 6403, con olio minerale viscosità 36 cSt a 50 °C.

TEMPI [ms]	DS3K*		DL5BK*	
	INSERZIONE	DISINSERZIONE	INSERZIONE	DISINSERZIONE
CC	60	40	70 ÷ 100	15 ÷ 20
RAC	60	140	70 ÷ 100	140

3 - CARATTERISTICHE ELETTRICHE

(valori $\pm 5\%$)

Tipo bobina	Tensione nominale [V]	Resistenza a 20 °C [Ω]	Corrente assorbita [A]	Potenza assorbita [W]
D12	12	7,2	1,7	20
D24	24	28,7	0,83	20
D48	48	115	0,42	20
D110	110	549	0,2	22

Tipo bobina (NOTA)	Tensione nominale [V]	Freq. [Hz]	Resistenza a 20 °C [Ω]	Corrente assorbita [A]	Potenza assorbita [VA]
R120	110V-50Hz 120V-60Hz	50/60	489,6	0,19	21
				0,21	25
R240	230V-50Hz 240V-60Hz	50/60	2067,7	0,098	22,5
				0,1	24

VARIAZIONE TENSIONE DI ALIMENTAZIONE (ripple compreso)	$\pm 10\% V_{nom}$
FREQUENZA DI INSERZIONE MAX DS3K* - DL5BK* DSP5K* - DSP5RK* DSP7K* DSP8K* DSP10K*	8.000 ins/ora 6.000 ins/ora 6.000 ins/ora 4.000 ins/ora 3.000 ins/ora
DURATA D'INSERZIONE	100%
COMPATIBILITA ELETTRICITÀ (EMC)	Conforme alla direttiva 2014/30/UE
CLASSE DI PROTEZIONE Agenti atmosferici Isolamento avvolgimento (VDE 0580)	IP66/IP68 classe H

NOTA: le bobine tipo R* sono per alimentazione in corrente alternata indipendentemente se 50 o 60 Hz. La resistenza non può essere misurata in maniera tradizionale a causa della presenza del ponte diodi al loro interno.

3.1 - Collegamento elettrico

Per effettuare il collegamento elettrico della bobina, è necessario accedere alla morsettieria interna (1) svitando le n°4 viti (2) che fissano il coperchio (3) alla scatola (4) contenente la morsettieria.

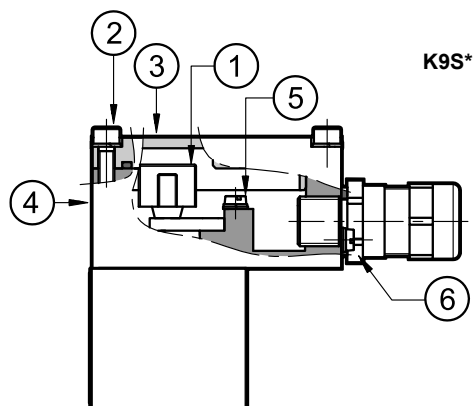
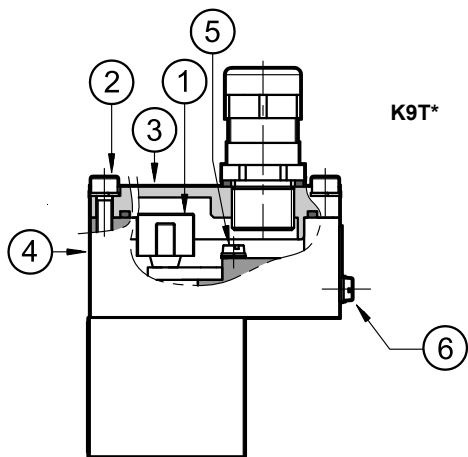
Il collegamento elettrico è indipendente dalle polarità.

Quando si effettua il cablaggio elettrico è importante collegare anche il nodo di messa a terra interno (5) alla scatola morsettieria (vite M4) mediante idoneo conduttore con la linea di messa a terra generale dell'impianto.

Sul corpo esterno della bobina è presente un nodo di messa a terra (6) (vite M4) che permette di garantire l'equipotenzialità tra la valvola e la linea di messa a terra generale dell'impianto; collegando questo nodo viene garantita la prescrizione della norma EN 13463-1 che impone di verificare l'equipotenzialità delle parti inserite in un ambiente potenzialmente esplosivo (la resistenza massima rilevata tra le parti deve essere pari a 100 Ω).

Al termine del cablaggio elettrico occorre rimontare il coperchio (3) sopra la scatola (4) verificando il corretto posizionamento della guarnizione di tenuta presente nella sede del coperchio e serrando le n°4 viti M5 con un coppia pari a 4.9 ± 6 Nm.

Il collegamento elettrico deve essere eseguito seguendo le prescrizioni delle norme per la protezione dai rischi di esplosione.

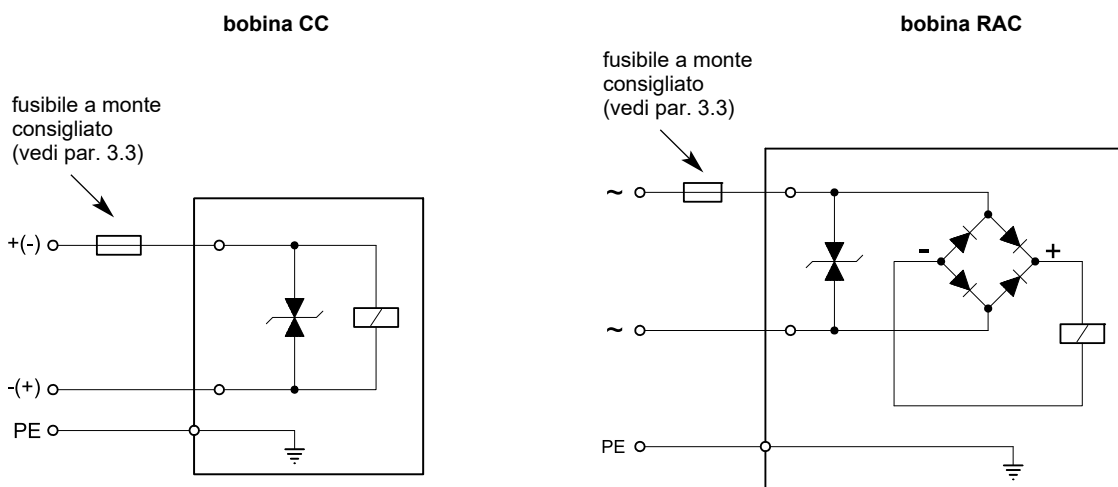


Nella tabella sotto riportata sono indicate le caratteristiche dei cavi che devono essere utilizzati per il cablaggio elettrico:

Funzione	Sezione cavo
Collegamento cavi tensione di esercizio	max 2.5 mm ²
Collegamento nodo di messa a terra interno	max 2.5 mm ²
Collegamento nodo di messa a terra equipotenziale esterno	max 6 mm ²

I cavi utilizzati per il cablaggio devono essere del tipo non armato, con rivestimento a guaina esterna e devono essere idonei a resistere nel campo di temperatura da -20 °C a +110 °C (sia per valvole con guarnizione N sia V) oppure da -40 °C a +110 °C per valvole con guarnizione NL. I pressacavi (che devono essere ordinati separatamente, vedere paragrafo 19) consentono l'utilizzo di cavi con diametro esterno compreso tra 8 e 10 mm.

3.2 - Schemi elettrici



3.3 - Fusibile per sovracorrenti e picco di tensione alla disinserzione

A monte di ogni elettrovalvola deve essere collegato, come protezione da cortocircuito, un fusibile opportunamente dimensionato (max 3 x In secondo IEC 60127) oppure un salvamotore con scatto a cortocircuito e scatto termico rapido. Il potere di interruzione del fusibile deve essere uguale o superiore alla corrente di cortocircuito della fonte di alimentazione. La capacità di interruzione del fusibile deve essere uguale o superiore alla corrente di cortocircuito massima prevista nel punto di installazione (normalmente 1500 A).

Il fusibile o il salvamotore devono essere installati fuori dall'area classificata oppure devono essere con protezione antideflagrante.

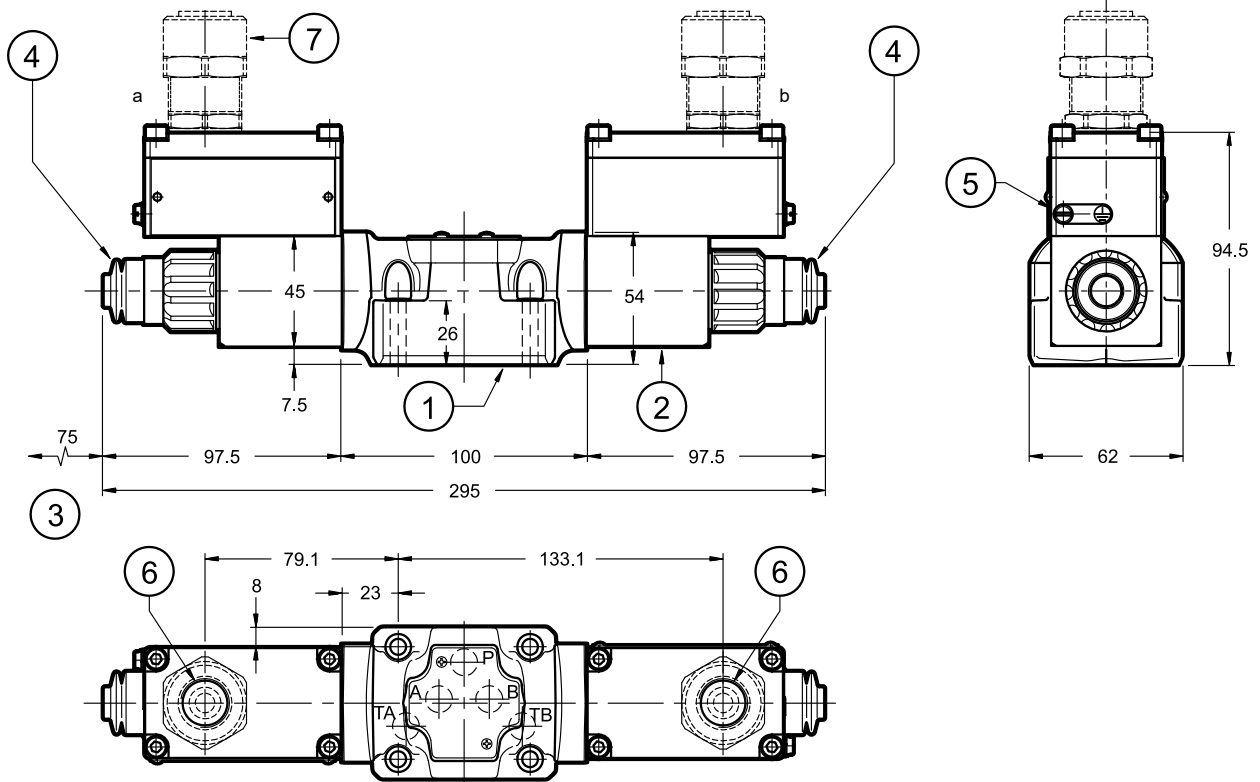
Con lo scopo di salvaguardare il controllo elettronico al quale è collegata l'elettrovalvola, nella bobina è contenuto un circuito di protezione che attenua i picchi di tensione che possono crearsi al disinserimento di induttanze.

Nella tabella sotto riportata viene indicato il tipo di fusibile consigliato in funzione della tensione nominale dell'elettrovalvola ed il valore di attenuazione dei picchi di tensione.

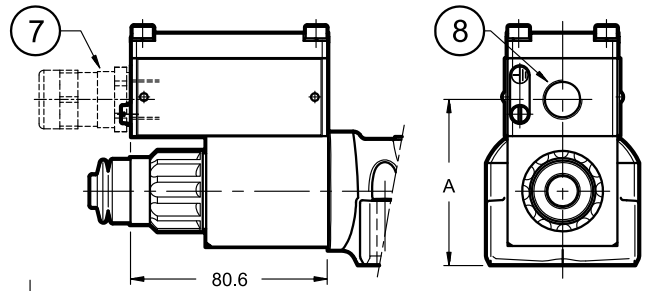
Tipo di bobina	Tensione nominale [V]	Corrente nominale [A]	Prefusibile consigliato con ritardo medio di intervento secondo DIN 41571 [A]	Valore di tensione massimo alla disinserzione	Circuito di protezione dai guasti
D12	12	1,7	2,5	- 49	Diodo soppressore bidirezionale
D24	24	0,83	1,25	- 49	
D48	48	0,42	0,6	- 81	
D110	110	0,2	0,3	- 309	
R120	120	0,21	0,3	- 3	
R240	240	0,1	0,15	- 3	

DL5BK*-S*/10*-*K9T*/CM
DL5BK*-RK*/10*-*K9T*/CM

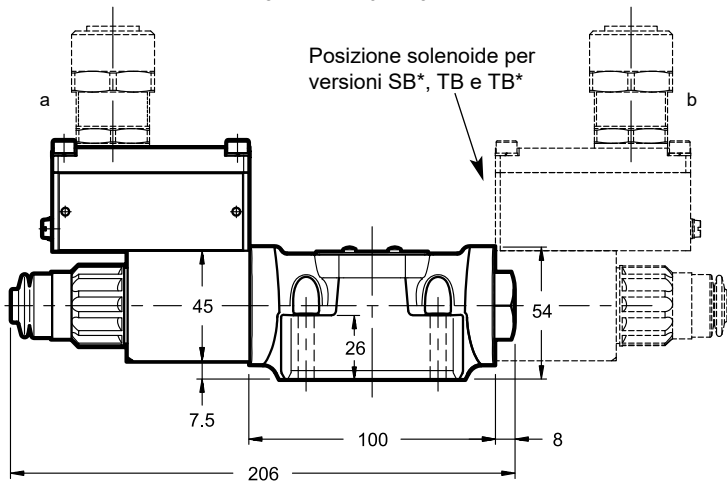
dimensioni in mm



DL5BK*-*/10*-*K9S*/CM



DL5BK*-SA*/10*-*K9T*/CM
DL5BK*-TA*/10*-*K9T*/CM



Attacco laterale	A
S01, S04	66.5
S02, S03	66

1	Superficie di montaggio con anelli di tenuta 5 OR tipo 2050 (12.42x1.78) - 90 Shore
2	Bobina antideflagrante
3	Spazio libero minimo richiesto
4	Comando manuale a soffietto (standard per guarnizioni N e V) per dimensioni ghiera cieca (standard per guarnizioni NL) vedi par. 18
5	Connessione di messa a terra aggiuntiva
6	Attacco superiore per pressacavo
7	Pressacavo (vista attacco superiore). Da ordinare separatamente, vedi par. 19
8	Attacco laterale per pressacavo

Fissaggio valvola: 4 viti TCEI M6x35 - ISO 4762
Coppia di serraggio: 8 Nm (viti A8.8)
Fori di fissaggio: M6x10

5 - IDENTIFICAZIONE DELLE ELETTROVALVOLE PILOTATE

DSP		-	/		-		/	/		K9	/			
------------	--	---	---	--	---	--	---	---	--	-----------	---	--	--	--

Elettrovalvola direzionale pilotata

Dimensione: _____
5 = CETOP P05
5R = ISO 4401-05
7 = ISO 4401-07
8 = ISO 4401-08
10 = ISO 4401-10

Tipo di certificazione antideflagrante:
vedere tabella par. 1.1

Tipo di cursore (vedi paragrafo 5.1)
S* **TA** **TB** **RK**
SA* **TA02** **TB02**
SB*

N. di serie _____
20 = DSP5K*, DSP5RK* e DSP8K*
10 = DSP7K*
11 = DSP10K*

Guarnizioni: _____
Per campo temperatura -20 / +80 °C
N = guarnizioni in NBR per oli minerali (**standard**)
V = guarnizioni in FPM per fluidi particolari
Per campo temperatura -40 / +80 °C
NL = guarnizioni per basse temperature (per olio minerale)

Pilotaggio (vedi paragrafi 8 e 9): _____
E = esterno
I = interno (non disponibile per cursori S2 - S4 - TA02 - TB02 S*2 - S*4. Se fosse necessario pilotaggio interno scegliere il tipo C)
C = pilotaggio interno e valvola di contropressione nel condotto P
Z = pilotaggio interno e riduttrice a taratura fissa 30 bar

Drenaggio: _____
I = interno
E = esterno

Opzioni di regolazione (vedi paragrafo 10): _____
C = Regolazione corsa cursore principale
D = Regolazione velocità commutazione cursore principale
per DSP5, DSP5R, DSP7 e DSP8:
P08 = Piastrina posta sotto lo stadio pilota con grano forato Ø0.8 nel condotto P
solo per DSP10:
P15 = Piastrina posta sotto lo stadio pilota con grano forato Ø1.5 nel condotto P

La versione per pressione **420 bar** sugli attacchi P - A - B è disponibile a richiesta, tranne che per le valvole DSP5K* - S4 e DSP5RK*.
In questa versione i valori massimi di pressione sull'attacco T con drenaggio esterno e di pressione di pilotaggio sono pari a 350 bar.
La pressione massima sull'attacco T con drenaggio interno è di 210 bar.
Per ordinare questa versione aggiungere la lettera **H** nel codice di identificazione (es. DSP7HK*)

NOTA: Il trattamento superficiale standard delle valvole è una fosfatazione colore nero sul corpo principale e trattamento zinco-nichel sul corpo pilota. Il trattamento zinco-nichel completo è disponibile a richiesta. Esso è idoneo a resistere ad un tempo di esposizione alla nebbia salina pari a 600 ore (prova eseguita in accordo alla norma UNI EN ISO 9227 e valutazione prova in accordo alla normativa UNI EN ISO 10289).
Per trattamento di finitura zinco-nichel completo aggiungere **/W7** alla fine del codice di identificazione.
È disponibile una versione con bobine monoblocco in acciaio. Dettagli a pagina 2.

Opzione: trattamento superficiale non standard.
Omettere se non richiesto (vedi **NOTA**)

Opzione: **/T5**
versione in classe di temperatura T5.
Omettere se non richiesto.

Comandi manuali:
CM = a soffiutto
standard per guarnizioni N e V
non disponibile per guarnizioni NL
CB = ghiera cieca
standard per guarnizioni NL e disponibile a richiesta per guarnizioni N e V
Vedere dimensioni CB al par. 18

Connessione pressacavo:
con attacco superiore
T01 = M20x1.5 - ISO 261
T02 = Gk 1/2 - UNI EN 10226-2
T03 = 1/2" NPT - ANSI B1.20.1 (ex ANSI B2.1)
con attacco laterale:
S01 = M20x1.5 - ISO 261
S02 = Gk 1/2 - UNI EN 10226-2
S03 = 1/2" NPT - ANSI B1.20.1 (ex ANSI B2.1)
S04 = M16x1.5 - ISO 261

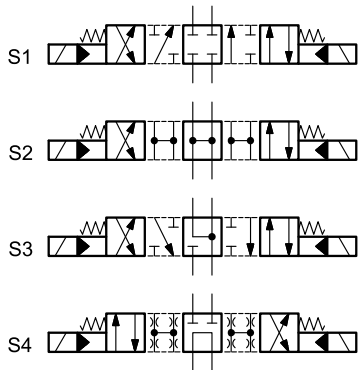
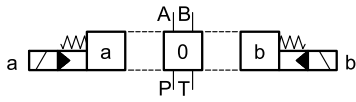
Connessione elettrica bobina:
scatola con morsettiera

Tensione di alimentazione:
corrente continua (CC)
D12 = 12 V
D24 = 24 V
D48 = 48 V
D110 = 110 V
corrente alternata (RAC) con raddrizzatore interno
R120 = 120 V
R240 = 240 V

5.1 - Tipi di cursore

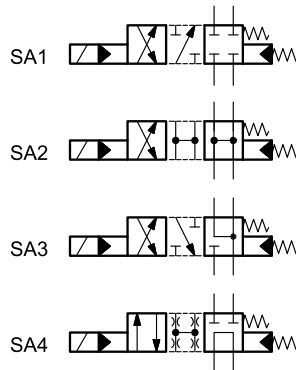
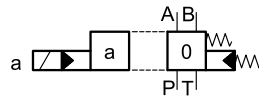
Versione **S***:

2 solenoidi - 3 posizioni
con centraggio a molle



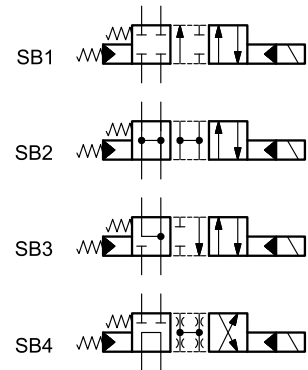
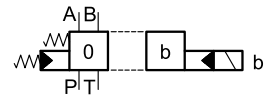
Versione **SA***:

1 solenoide lato A
2 posizioni (centrale + esterna)
con centraggio a molle



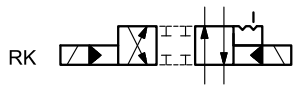
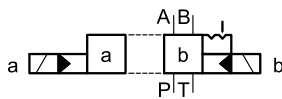
Versione **SB***:

1 solenoide lato B
2 posizioni (centrale + esterna)
con centraggio a molle



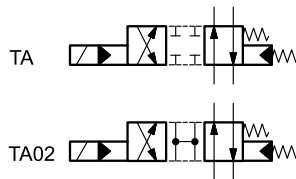
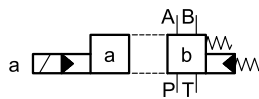
Versione **RK**:

2 solenoidi - 2 posizioni
con ritenuta meccanica



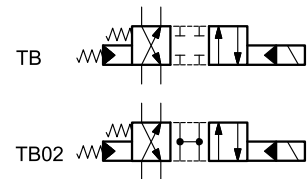
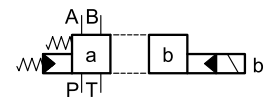
Versione **TA**:

1 solenoide lato A
2 posizioni esterne
con molla di ritorno



Versione **TB**:

1 solenoide lato B
2 posizioni esterne
con molla di ritorno

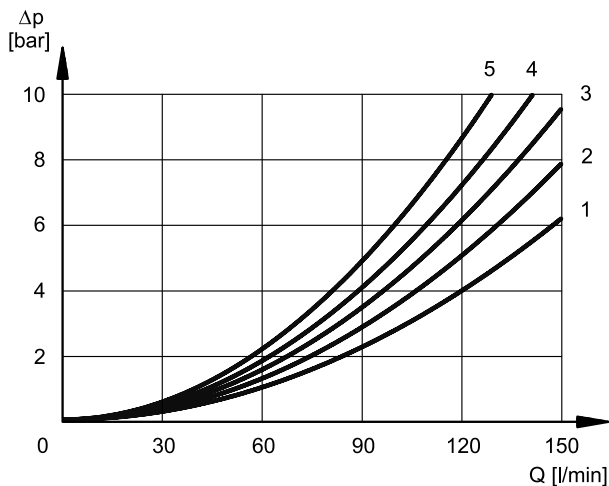


6 - CURVE CARATTERISTICHE E PRESTAZIONI DELLE ELETTROVALVOLE PILOTATE

6.1 - Perdite di carico Δp -Q

(valori ottenuti con viscosità 36 cSt a 50 °C)

DSP5K* - DSP5RK*



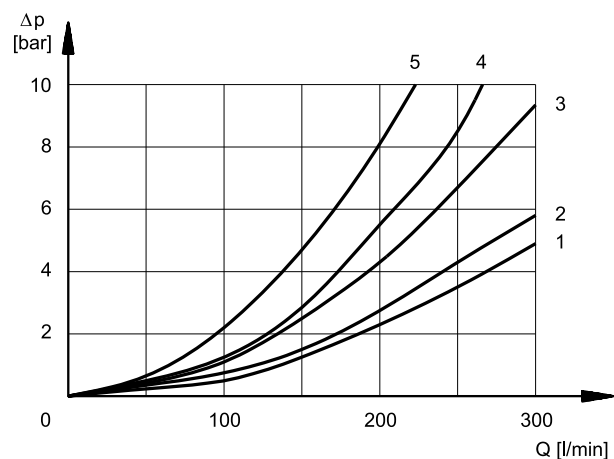
ELETTROVALVOLA COMMUTATA

CURSORE	DIREZIONE DEL FLUSSO			
	P→A	P→B	A→T	B→T
	CURVE DEL DIAGRAMMA			
S1, SA1, SB1	2	2	2	3
S2, SA2, SB2	3	3	1	2
S3, SA3, SB3	2	2	1	2
S4, SA4, SB4	2	2	2	4
TA, TB	3	3	3	4
TA02, TB02	-	-	-	-
RK	-	-	-	-

ELETTROVALVOLA NON COMMUTATA

CURSORE	DIREZIONE DEL FLUSSO				
	P→A	P→B	A→T	B→T	P→T
	CURVE DEL DIAGRAMMA				
S2, SA2, SB2	-	-	2	2	3
S3, SA3, SB3	-	-	5	5	-
S4, SA4, SB4	-	-	-	-	5

DSP7K*



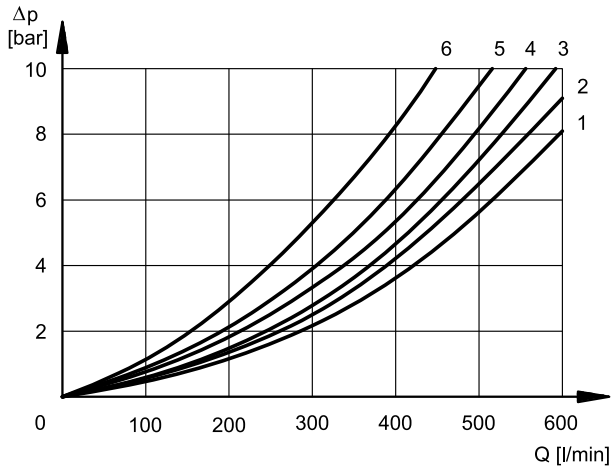
ELETTROVALVOLA COMMUTATA

CURSORE	DIREZIONE DEL FLUSSO			
	P→A	P→B	A→T	B→T
	CURVE DEL DIAGRAMMA			
S1, SA1, SB1	1	1	3	4
S2, SA2, SB2	1	1	4	4
S3, SA3, SB3	1	1	4	4
S4, SA4, SB4	2	2	4	5
TA, TB	1	1	3	4
TA02, TB02	1	1	4	4
RK	1	1	3	4

ELETTROVALVOLA NON COMMUTATA

CURSORE	DIREZIONE DEL FLUSSO				
	P→A	P→B	A→T	B→T	P→T
	CURVE DEL DIAGRAMMA				
S2, SA2, SB2	-	-	-	-	2
S3, SA3, SB3	-	-	4	4	-
S4, SA4, SB4	-	-	-	-	4

DSP8K*



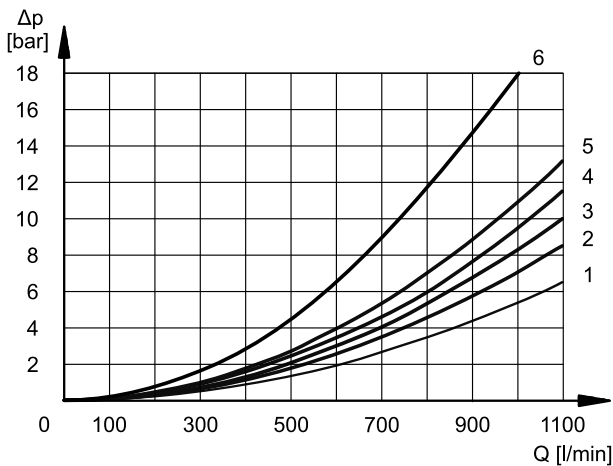
ELETTROVALVOLA COMMUTATA

CURSORE	DIREZIONE DEL FLUSSO			
	P→A	P→B	A→T	B→T
	CURVE DEL DIAGRAMMA			
S1, SA1, SB1	2	2	3	3
S2, SA2, SB2	1	1	2	1
S3, SA3, SB3	2	2	2	1
S4, SA4, SB4	4	4	3	5
TA, TB	2	2	3	3
TA02, TB02	2	2	3	3
RK	2	2	3	3

ELETTROVALVOLA NON COMMUTATA

CURSORE	DIREZIONE DEL FLUSSO				
	P→A	P→B	A→T	B→T	P→T
	CURVE DEL DIAGRAMMA				
S2, SA2, SB2	-	-	-	-	4
S3, SA3, SB3	-	-	4	4	-
S4, SA4, SB4	-	-	-	-	6

DSP10K*



VALVOLA COMMUTATA

CURSORE	DIREZIONE DEL FLUSSO				
	P→A	P→B	A→T	B→T	P→T
	CURVA DEL DIAGRAMMA				
S1, SA1, SB1	3	3	1	2	-
S2, SA2, SB2	4	4	2	4	-
S3, SA3, SB3	3	3	2	4	-
S4, SA4, SB4	3	3	2	4	-
TA, TB	3	3	1	2	-
TA02, TB02	4	4	2	4	-
RK	3	3	1	2	-

VALVOLA NON COMMUTATA

CURSORE	DIREZIONE DEL FLUSSO				
	P→A	P→B	A→T	B→T	P→T
	CURVA DEL DIAGRAMMA				
S2	-	-	3	4	5
S3	-	-	5	5	-
S4, TA02	-	-	-	-	6

6.2 - Tempi di commutazione

I valori indicati si riferiscono ad un'elettrovalvola funzionante con pressione di pilotaggio = 100 bar, con olio minerale a temperatura di 50 °C, viscosità 36 cSt e con collegamenti PA e BT.

I tempi di inserzione e disinserzione sono rilevati alla variazione di pressione alle utenze.

TEMPI (± 10%) [ms]	INSERZIONE	DISINSERZIONE	
	CC - RAC	CC	RAC
DSP5K*, DSP5RK*	70	60	160
DSP7K*	80	70	170
DSP8K*	90	70	170
DSP10K*	120	90	190

7 - CARATTERISTICHE IDRAULICHE

PRESSIONI (bar)	DSP5K* DSP5RK*	DSP7K*	DSP8K*	DSP10K*
Pressione massima in P, A, B	350	350	350	350
Pressione massima sulla linea T con drenaggio esterno	250	250	250	300
Pressione massima sulla linea T con drenaggio interno	210	210	210	210
Pressione massima sulla linea Y con drenaggio esterno	210	210	210	210
Pressione di minima pilotaggio (NOTA 1)	5 ÷ 12			10
Pressione massima di pilotaggio (NOTA 2)	210	210	210	280

NOTA 1: La pressione di pilotaggio minima a basse portate può essere il valore inferiore del campo ma con portate più elevate è necessario il valore più alto.

NOTA 2: Se la pressione di esercizio è superiore ai limiti indicati, prevedere una linea di pilotaggio esterna con p_{max} entro i limiti menzionati e acquistare la valvola con pilotaggio di tipo E.

Se non è possibile avere la linea di pilotaggio esterna, si deve optare per la versione con pilotaggio tipo Z (vedi punto 8.2), con max 350 bar in ingresso in P.

PORTATE MASSIME		DSP5K* DSP5RK*		DSP7K*		DSP8K*		DSP10K*	
Tipo di cursore		PRESSIONI							
		a 210 bar	a 350 bar	a 210 bar	a 350 bar	a 210 bar	a 350 bar	a 210 bar	a 350 bar
S4 - SA4 - SB4	[l/min]	120	100	200	150	500	450	800 (NOTA)	600 (NOTA)
Tutti gli altri cursori		150	120	300	300	600	500	900	700

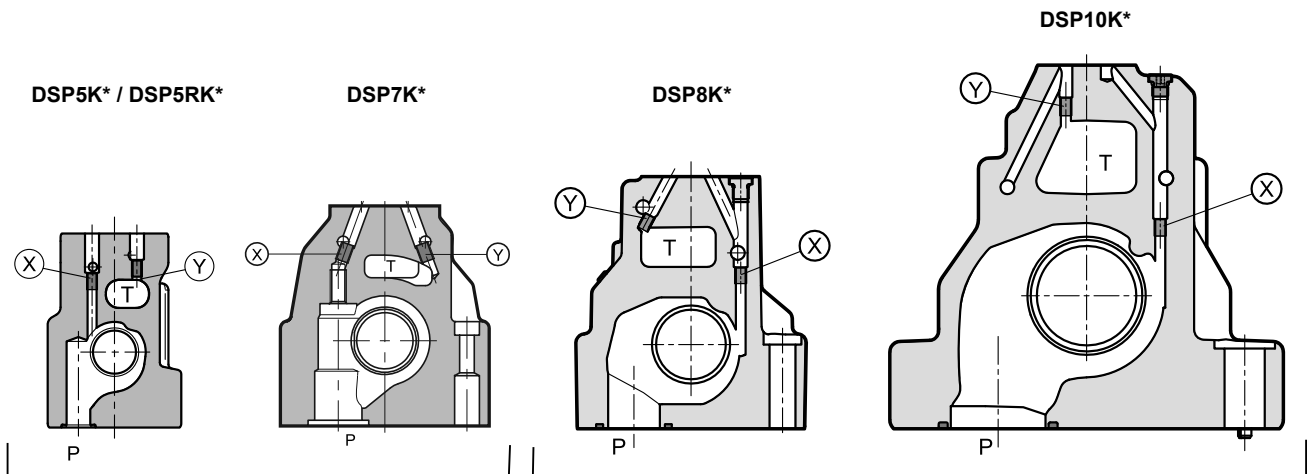
NOTA: questi valori valgono anche per i cursori S2 - SA2 - SB2.

8 - PILOTAGGIO E DRENAGGIO

Le valvole DSP*K* sono disponibili sia con pilotaggio che drenaggio interno o esterno. La versione con drenaggio esterno consente una maggiore contropressione sulla linea di ritorno.

NOTA: La configurazione di pilotaggi e drenaggi deve essere scelta in fase di ordine. La modifica successiva è consentita solo ad operatori specializzati autorizzati o in fabbrica.

TIPO DI VALVOLA		Montaggio tappi	
		X	Y
IE	pilotaggio interno e drenaggio esterno	NO	SI
II	pilotaggio interno e drenaggio interno	NO	NO
EE	pilotaggio esterno e drenaggio esterno	SI	SI
EI	pilotaggio esterno e drenaggio interno	SI	NO



X: tappo M5x6 per pilotaggio esterno
Y: tappo M5x6 per drenaggio esterno

X: tappo M6x8 per pilotaggio esterno
Y: tappo M6x8 per drenaggio esterno

8.1 - Pilotaggio tipo C: pilotaggio interno con valvola di contropressione incorporata nella via P

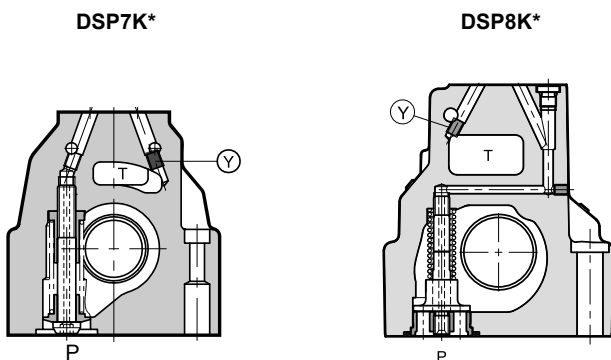
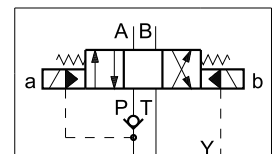
Le valvole DSP7K* e DSP8K* sono disponibili con valvola di contropressione incorporata nel condotto P. Questa serve per ottenere la pressione minima necessaria ad alimentare il pilotaggio nelle valvole in cui la linea di pressione (P) e lo scarico (T) risultano collegate quando la valvola è in posizione di riposo (cursori tipo S2, S4, S*2, S*4, T*02).

La pressione di apertura è di 5 bar (DSP7K*) e di 6 bar (DSP8K*) rispettivamente, con una portata minima di 15 l/min.

NOTA: La valvola di contropressione non garantisce la tenuta quindi non è da intendersi come valvola di ritegno.

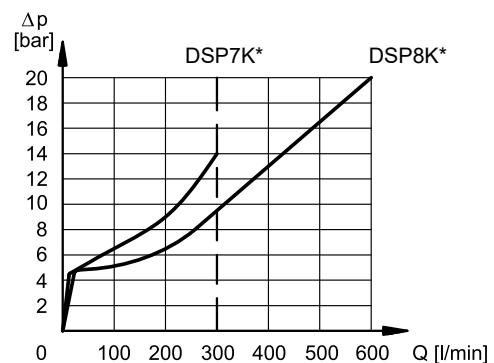
Per la richiesta aggiungere l'opzione **C** nella sigla (vedi paragrafo 5).

Solo per DSP7K*, la valvola di contropressione è disponibile anche separatamente e può essere facilmente inserita nel condotto P del distributore. Per ordinare la valvola di contropressione separatamente, utilizzare il codice **0266577**.



pilotaggio sempre interno
Y: tappo M5x6 per drenaggio esterno

pilotaggio sempre interno
Y: tappo M6x8 per drenaggio esterno



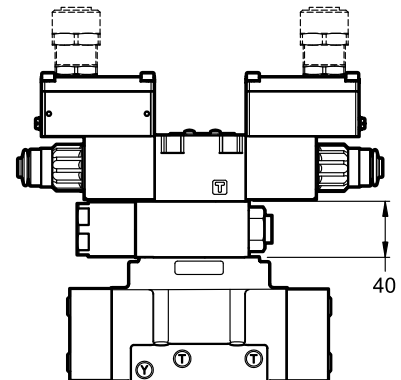
Perdita di carico della valvola di contropressione

8.2 - Pilotaggio tipo Z: pilotaggio interno con valvola riduttrice di pressione incorporata

Il pilotaggio tipo Z consiste in un pilotaggio interno con pressione 30 bar, ottenuto inserendo una valvola riduttrice di pressione a taratura fissa tra lo stadio principale e la valvola pilota.

Per variazione dimensioni di ingombro con opzione Z considerare un aumento di 40 mm in altezza.

DSP*K*-/Z*



9 - OPZIONI

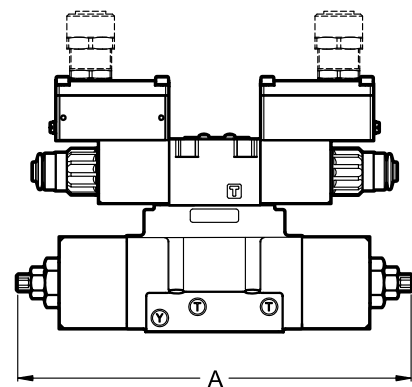
9.1 - Regolazione corsa del cursore principale: C

Con appositi tappi laterali nel distributore principale è possibile introdurre dei regolatori di corsa allo scopo di variare la massima apertura delle luci del cursore.

Questo accorgimento permette di regolare la portata dalla pompa verso l'utenza e da questa verso lo scarico, ottenendo un doppio controllo regolabile sull'attuatore.

Per ordinare questa versione aggiungere la lettera **C** nel codice di identificazione (vedi par. 5).

DSP*K*-/C



dimensioni in mm

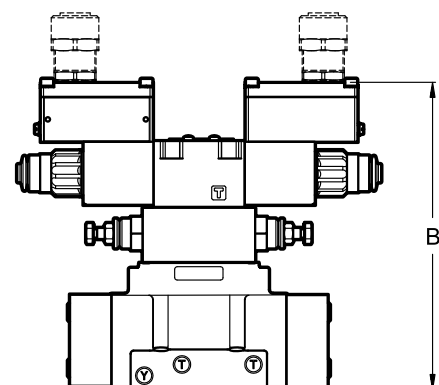
	DSP5K* DSP5RK*	DSP7K*	DSP8K*	DSP10K*
A	284	319	401.5	520

10.2 - Regolazione della velocità di commutazione del cursore principale: D

Interponendo una valvola con doppia regolazione di portata (tipo QTM3) tra l'elettrovalvola pilota e lo stadio principale, è possibile controllare il flusso di alimentazione al pilota e quindi regolare la fluidità della commutazione.

Per ordinare questa versione aggiungere la lettera **D** nel codice di identificazione (vedi par. 5).

DSP*K*-/D



dimensioni in mm

	DSP5K* DSP5RK*	DSP7K*	DSP8K*	DSP10K*
B	218.5	225.5	254.5	310.5

9.3 - Piastrina con strozzatore nel condotto P

È possibile interporre tra elettrovalvola pilota e stadio principale una piastrina completa di grano con orifizio calibrato nel condotto P.

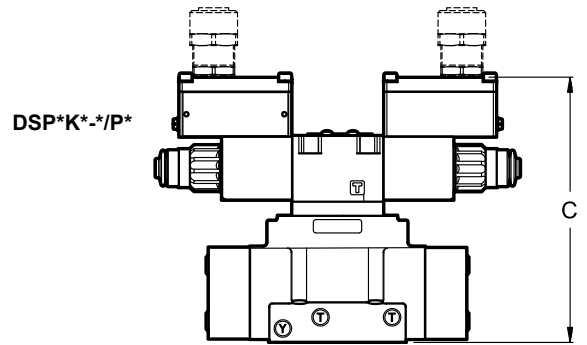
orifizio Ø0.8 per DSP5K*, DSP5RK*, DSP7K* e DSP8K*

orifizio Ø1.5 per DSP10K*:

Per ordinare questa versione inserire la rispettiva nel codice di identificazione (vedi par. 5).

P08 per DSP5K*, DSP5RK*, DSP7K* e DSP8K*

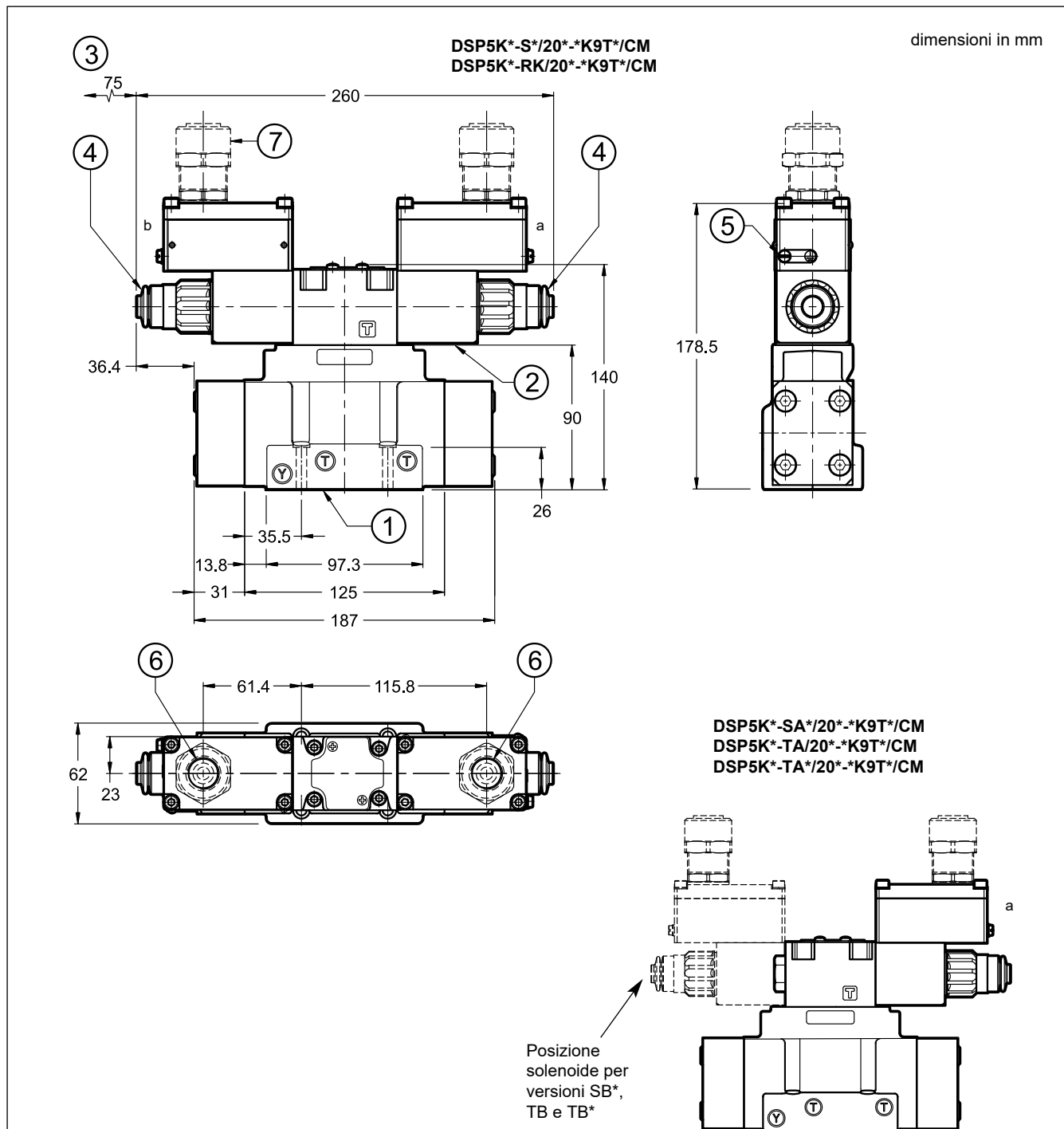
P15 per DSP10K*



dimensioni in mm

	DSP5K* DSP5RK*	DSP7K*	DSP8K*	DSP10K*
C	188.5	195.5	224.5	280.5

10 - DSP5K* E DSP5RK* CON ATTACCO SUPERIORE - DIMENSIONI DI INGOMBRO E DI INSTALLAZIONE



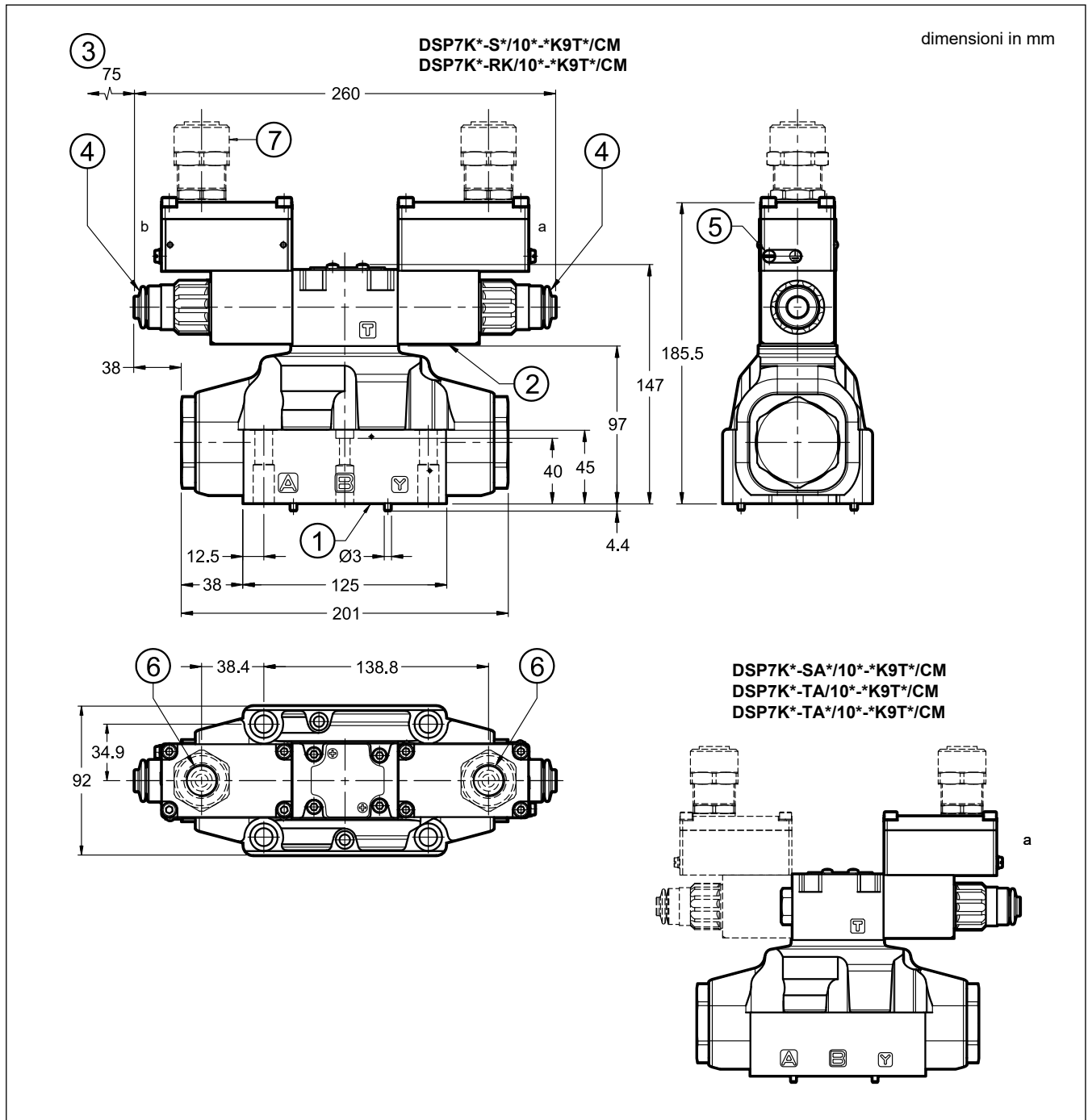
1	Superficie di montaggio con anelli di tenuta: 5 OR tipo 2050 (12.42x1.78) - 90 Shore 2 OR tipo 2037 (9.25x1.78) - 90 Shore
2	Bobina antideflagrante
3	Spazio libero minimo richiesto
4	Comando manuale a soffiutto (standard sia per guarnizioni N sia V) - per dimensioni ghiera cieca (standard per guarnizioni NL) vedi par. 18
5	Connessione di messa a terra aggiuntiva
6	Attacco superiore per pressacavo
7	Pressacavo Da ordinare separatamente, vedi par.19

NOTA 1: Per variazione dimensioni di ingombro con opzione Z (riduttrice di pressione a taratura fissa) vedere par. 8.2.

NOTA 2: Per attacco laterale pressacavo vedere par. 14.

Fissaggio valvola singola: 4 viti TCEI M6x35 - ISO 4762
Coppia di serraggio: 8 Nm (viti A 8.8)
Filettatura fori di fissaggio: M6x10

11 - DSP7K* CON ATTACCO SUPERIORE - DIMENSIONI DI INGOMBRO E DI INSTALLAZIONE



1	Superficie di montaggio con anelli di tenuta 4 OR tipo 130 (22.22x2.62) - 90 Shore 2 OR tipo 2043 (10.82x1.78) - 90 Shore
2	Bobina antideflagrante
3	Spazio libero minimo richiesto
4	Comando manuale a soffietto (standard sia per guarnizioni N sia V) - per dimensioni ghiera cieca (standard per guarnizioni NL) vedi par. 18
5	Connessione di messa a terra aggiuntiva
6	Attacco superiore per pressacavo
7	Pressacavo. Da ordinare separatamente, vedi par. 19

NOTA 1: Per variazione dimensioni di ingombro con opzione Z (riduttrice di pressione a taratura fissa) vedere par. 8.2.

NOTA 2: Per attacco laterale pressacavo vedere par. 14

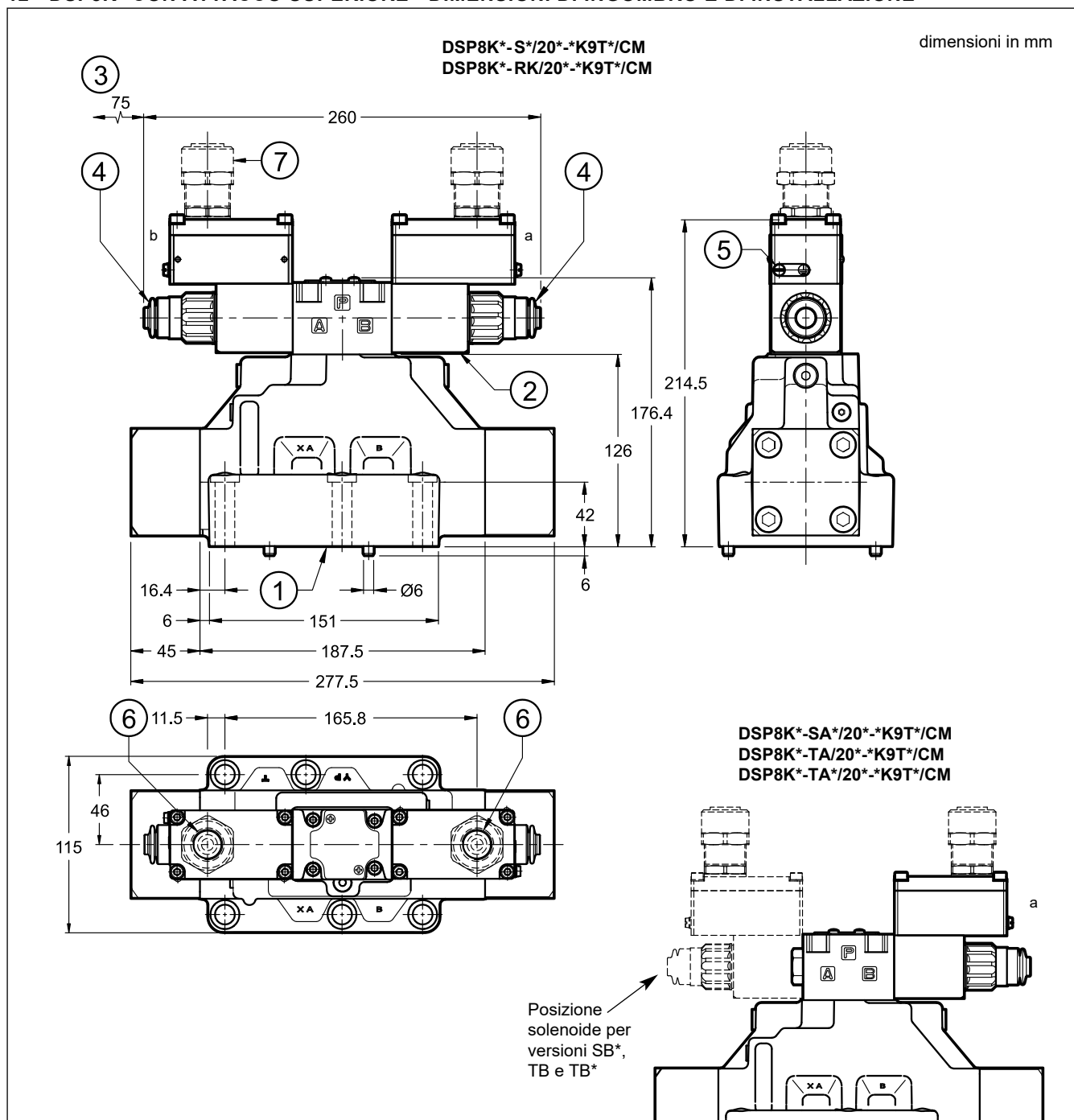
NOTA 3: Si consiglia l'impiego di viti di fissaggio in classe A10.9 per valvole in versione H (alta pressione).

Fissaggio valvola singola: 4 viti TCEI M10x60 - ISO 4762
2 viti TCEI M6x50 - ISO 4762

Coppia di serraggio: M10x60: 40 Nm (viti A8.8) - 57 Nm (viti A10.9)
M6x50: 8 Nm (viti A8.8) - 12 Nm (viti A10.9)

Filettatura fori di fissaggio: M6x12; M10x18

12 - DSP8K* CON ATTACCO SUPERIORE - DIMENSIONI DI INGOMBRO E DI INSTALLAZIONE

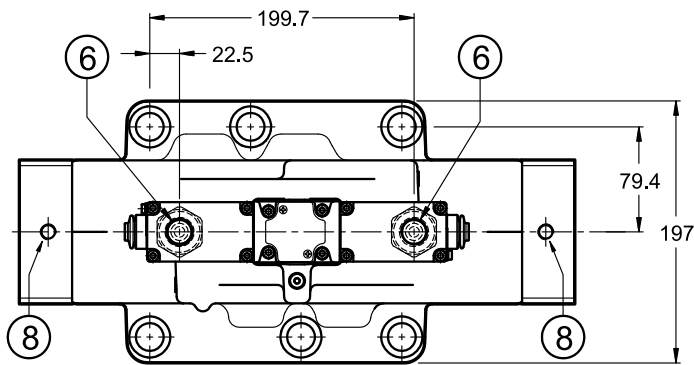
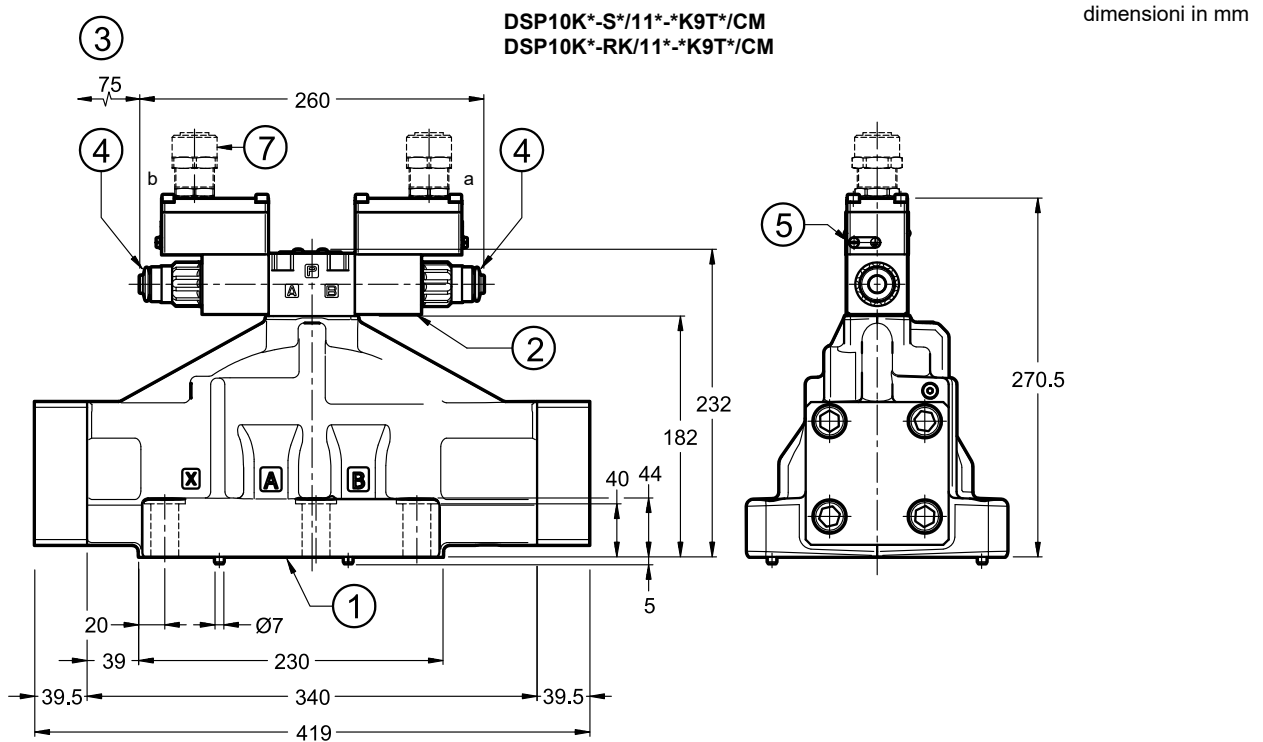


1	Superficie di montaggio con anelli di tenuta: 4 OR tipo 3131 (32.99x2.62) - 90 Shore 2 OR tipo 3087 (21.89x2.62) - 90 Shore
2	Bobina antideflagrante
3	Spazio libero minimo richiesto
4	Comando manuale a soffiato (standard sia per guarnizioni N sia V) - per dimensioni ghiera cieca (standard per guarnizioni NL) vedi par. 18
5	Connessione di messa a terra aggiuntiva
6	Attacco superiore per pressacavo
7	Pressacavo Da ordinare separatamente, vedi par.19

NOTA 1: Per variazione dimensioni di ingombro con opzione Z (riduttrice di pressione a taratura fissa) vedere par. 8.2.
NOTA 2: Per attacco laterale pressacavo vedere par. 14
NOTA 3: Si consiglia l'impiego di viti di fissaggio in classe A10.9 per valvole in versione H (alta pressione).

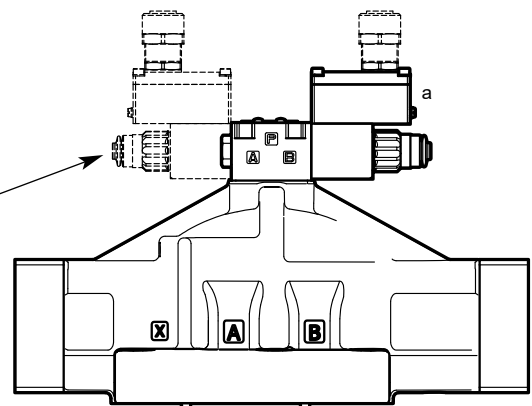
Fissaggio valvola singola: 6 viti TCEI M12x60 - ISO 4762
Coppia di serraggio: 69 Nm (viti A8.8) - 96 Nm (viti A10.9)
Filettatura fori di fissaggio: M12x20

13 - DSP10K* CON ATTACCO SUPERIORE - DIMENSIONI DI INGOMBRO E DI INSTALLAZIONE



DSP10K*-SA*/11*-*K9T*/CM
 DSP10K*-TA/11*-*K9T*/CM
 DSP10K*-TA*/11*-*K9T*/CM

Posizione solenoide per versioni SB*, TB e TB*

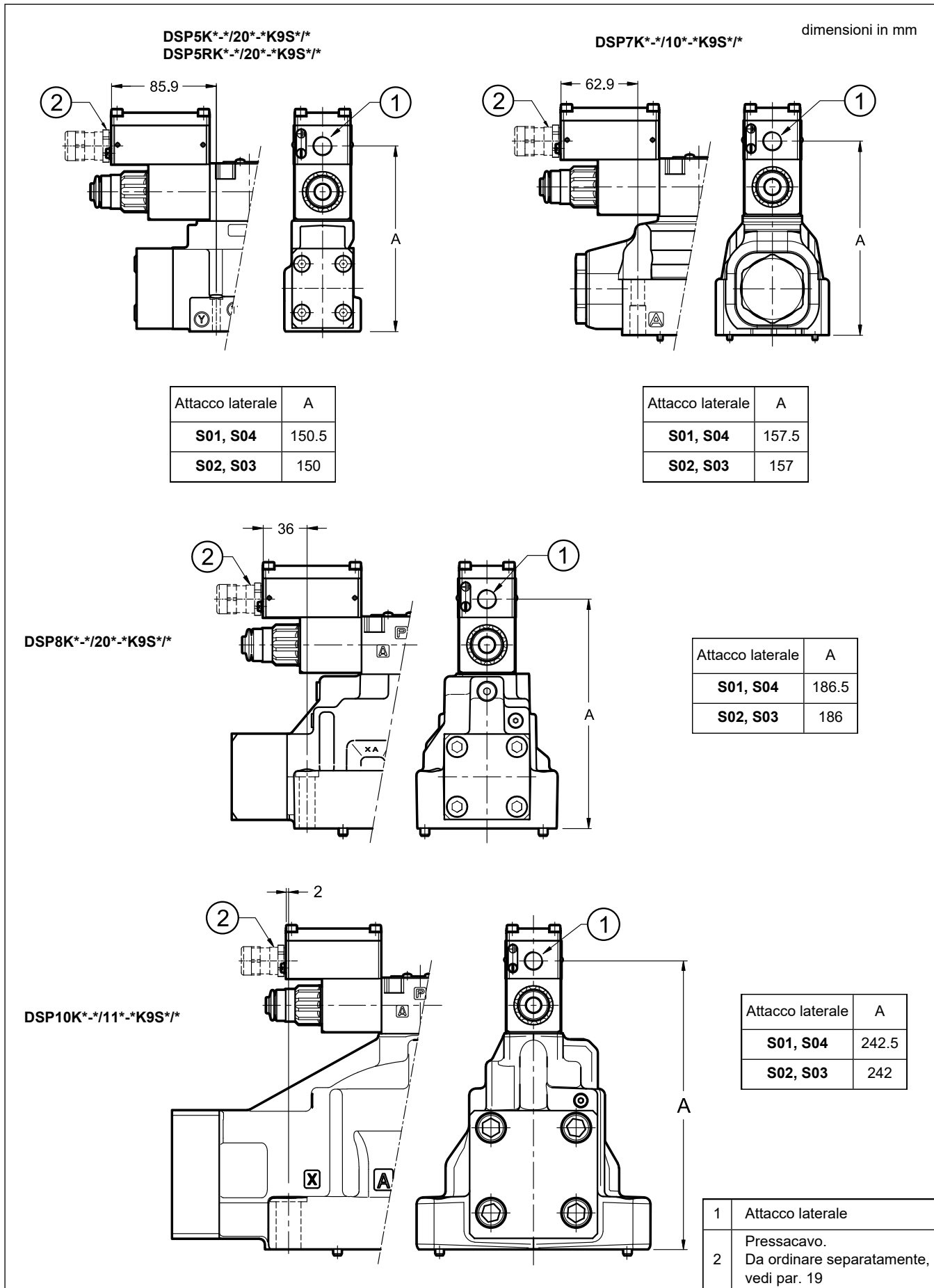


1	Superficie di montaggio con anelli di tenuta 4 OR tipo 4162 (40.86x3.53) - 90 shore 2 OR tipo 3081 (20.24x2.62) - 90 shore
2	Bobina antideflagrante
3	Spazio libero minimo richiesto
4	Comando manuale a soffietto (standard sia per guarnizioni N sia V) - per dimensioni ghiera cieca (standard per guarnizioni NL) vedi par. 18
5	Connessione di messa a terra aggiuntiva
6	Attacco superiore per pressacavo
7	Pressacavo (vista attacco superiore). Da ordinare separatamente, vedi par. 19
8	Attacco M12 per golfare di sollevamento

NOTA 1: per variazione dimensioni di ingombro con opzione Z (riduttrice di pressione a taratura fissa) vedere par. 8.2.
NOTA 2: per attacco laterale pressacavo vedere par. 14.

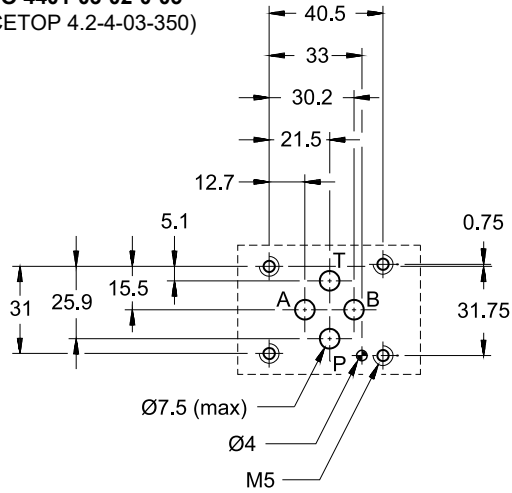
Fissaggio valvola singola: 6 viti TCEI M20x70 - ISO 4762 (fornite)
Coppia di serraggio: 470 Nm (viti A10.9)
Filettatura fori di fissaggio: M20x40

14 - DIMENSIONI DI INGOMBRO E DI INSTALLAZIONE DSP*K* CON ATTACCO LATERALE

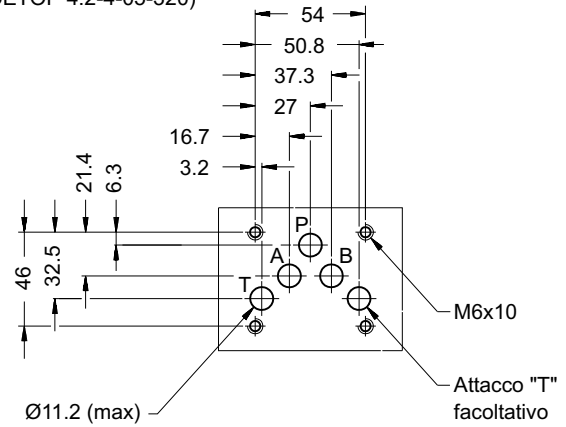


15 - PIANI DI POSA

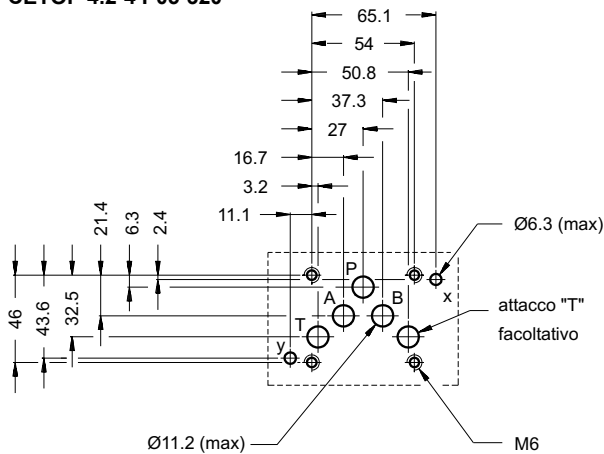
DS3K*
ISO 4401-03-02-0-05
(CETOP 4.2-4-03-350)



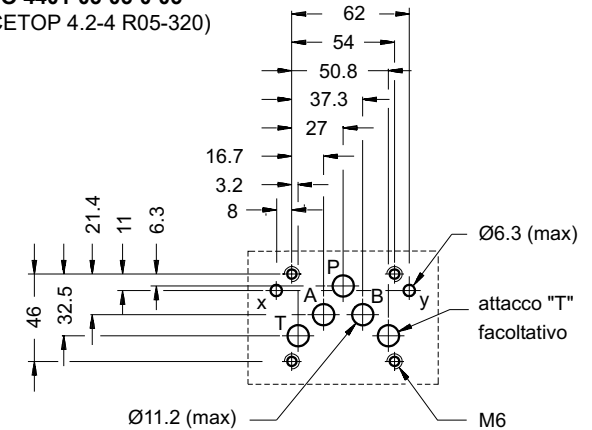
DL5BK*
ISO 4401-05-04-0-05
(CETOP 4.2-4-05-320)



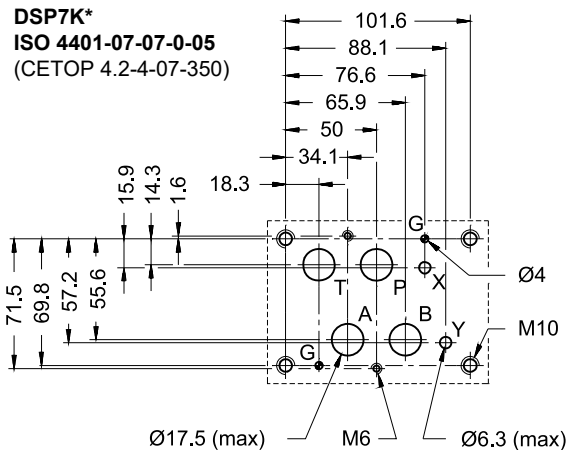
DSP5K*
CETOP 4.2-4 P05-320



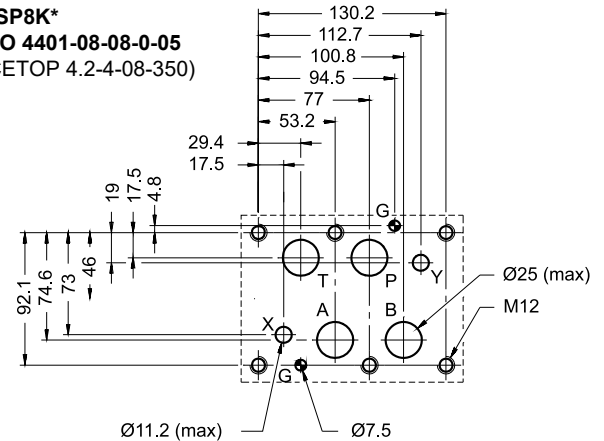
DSP5RK*
ISO 4401-05-05-0-05
(CETOP 4.2-4 R05-320)

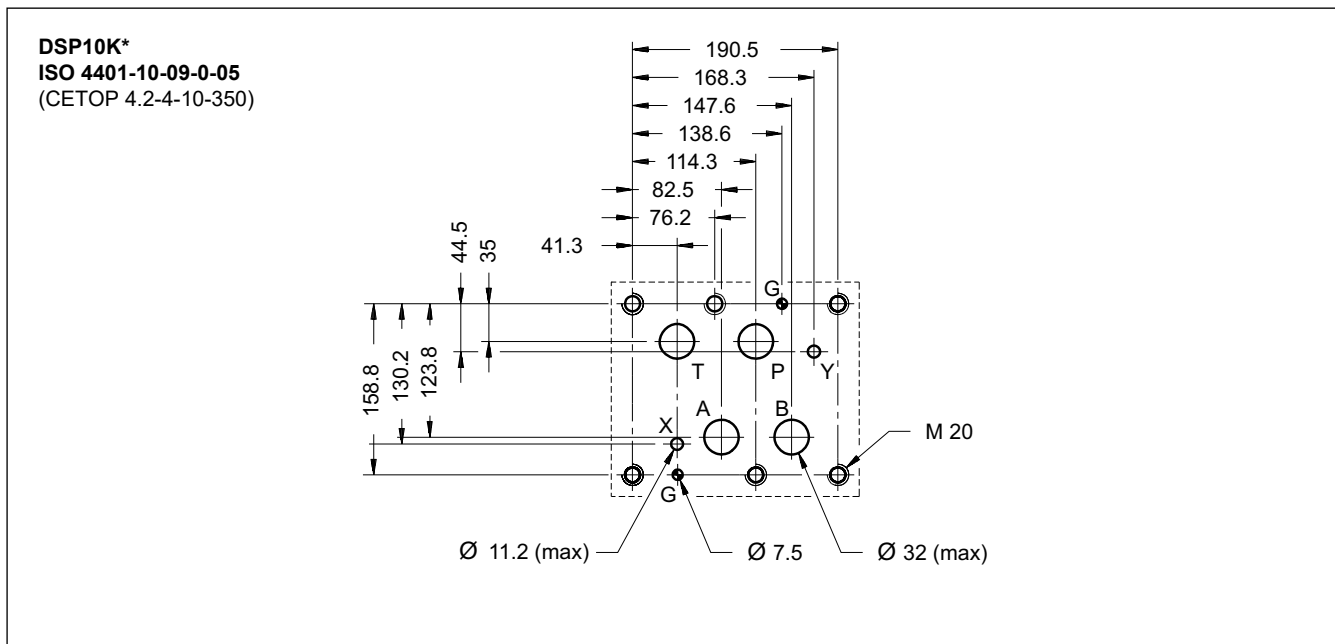


DSP7K*
ISO 4401-07-07-0-05
(CETOP 4.2-4-07-350)



DSP8K*
ISO 4401-08-08-0-05
(CETOP 4.2-4-08-350)





16 - FLUIDI IDRAULICI

Usare fluidi idraulici a base di olio minerale tipo HL o HM secondo ISO 6743-4. Per questi tipi di fluidi, utilizzare guarnizioni in NBR (codice N). Per fluidi tipo HFDR (esteri fosforici) utilizzare guarnizioni in FPM (codice V). Per l'uso di altri tipi di fluidi come ad esempio HFA, HFB, HFC consultare il nostro Ufficio Tecnico.

L'esercizio con fluido a temperatura superiore a 80 °C comporta un precoce decadimento della qualità del fluido e delle guarnizioni. Il fluido deve essere mantenuto integro nelle sue proprietà fisiche e chimiche.

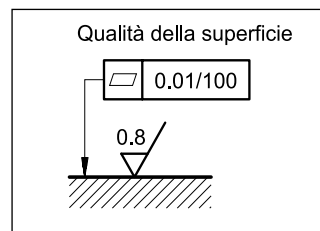
17 - INSTALLAZIONE



Attenersi alle istruzioni di installazione riportate nel *Manuale d'uso e manutenzione*, sempre allegato alla valvola. Interventi non autorizzati possono essere dannosi per persone e cose, a causa dei rischi di esplosione presenti negli ambienti potenzialmente esplosivi.

Il montaggio è libero nelle esecuzioni con molle di centraggio e di richiamo. Per le valvole in esecuzione RK - senza molle e con ritenuta meccanica - si consiglia il montaggio con l'asse orizzontale.

Il fissaggio delle valvole viene fatto mediante viti o tiranti con appoggio su una superficie rettificata a valori di planarità e rugosità uguali o migliori a quelli indicati dalla apposita simbologia. Se i valori minimi di planarità e/o rugosità non sono rispettati, possono facilmente conseguire trafileamenti di fluido tra valvola e piano di appoggio.



18 - COMANDI MANUALI

18.1 - CB - Ghiera cieca

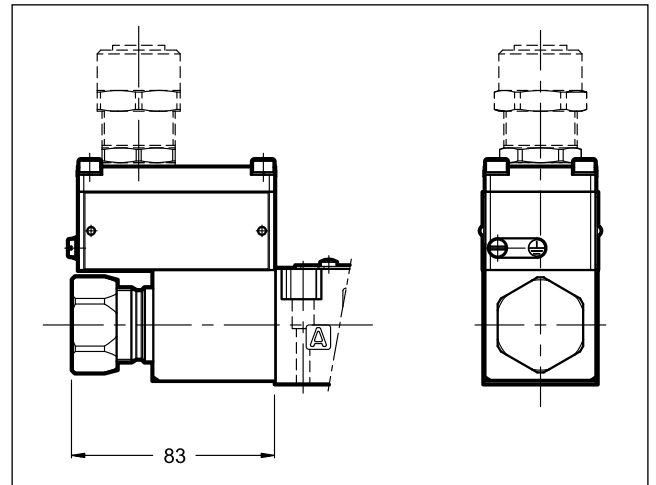
La ghiera in metallo protegge il tubo solenoide dagli agenti atmosferici e isola il comando manuale da azionamenti involontari.

La ghiera è avvitata su un inserto di fissaggio che mantiene la bobina in posizione anche senza la ghiera.

Per accedere al comando manuale integrato nel tubo bisogna rimuovere la ghiera, svitandola. La ghiera va poi rimontata serrando a mano fino in battuta.

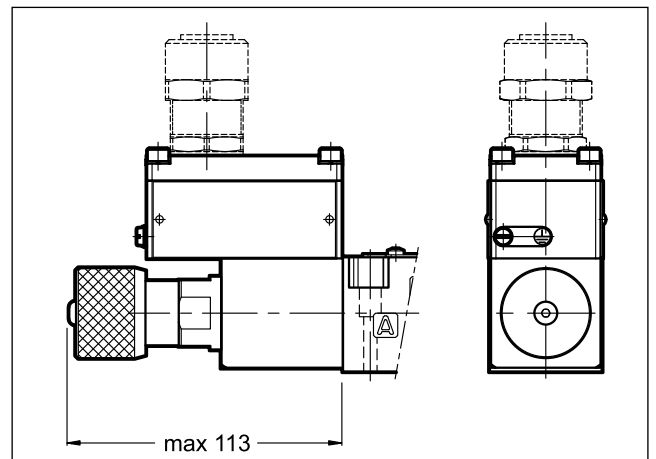
Azionare il comando manuale sempre e solo con attrezzi antiscintilla adatti all'utilizzo in ambienti potenzialmente esplosivi.

Per ulteriori informazioni sull'utilizzo sicuro dei componenti antideflagranti si rimanda all'apposito manuale di istruzioni, sempre fornito a corredo della valvola.



18.2 - CK1 - Comando manuale a manopola

Questa manopola da avvitare è disponibile solo per valvole in corrente continua.

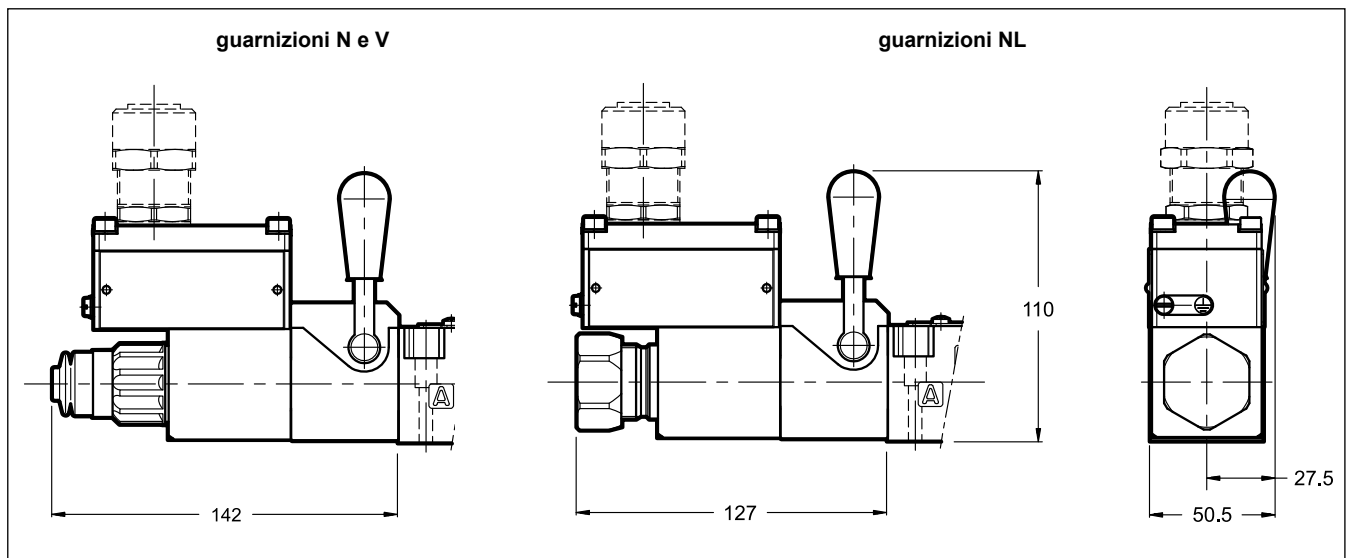


18.3 - CH - Comando manuale a leva

Il comando ausiliario a leva è disponibile solo per DS3K*.
La ghiera di fissaggio dipende dal tipo di guarnizione scelto.

Il soffietto non è un comando manuale, ma agisce solo da protezione per il tubo solenoide.

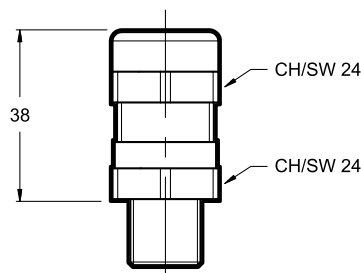
La leva si trova sempre sul lato A, ad eccezione delle valvole con cursori tipo TB.



19 - PRESSACAVI

I pressacavi per il cablaggio elettrico della bobina devono essere ordinati separatamente; Diplomatic ne propone alcuni tipi con le seguenti caratteristiche:

- Versione per cavo non armato, tenuta esterna sul cavo (idonei per cavo Ø8±10 mm);
- Certificati ATEX II 2GD, I M2; IECEx Gb, Db, Mb
- Materiale pressacavo: ottone nichelato;
- Materiale gommino interno: silicone;
- Campo di temperatura ambiente: -65°C ÷ +220 °C
- Grado di protezione: IP66/IP68.



Per ordinare i pressacavi specificare la descrizione, il codice e la quantità degli articoli desiderati:

Descrizione: CGK2/NB-01/10

Codice: 3908108001

Filetto maschio M20x1.5 - ISO 261, idoneo per bobine con connessione tipo T01 e S01; fornito completo di rondella di rame che deve essere montata tra il pressacavo e la bobina per assicurare il grado di protezione IP66/IP68.

Coppia di serraggio 45 ÷ 50 Nm

Descrizione: CGK2/NB-03/10

Codice: 3908108003

Filetto maschio 1/2" NPT - ANSI B1.20.1 (ex ANSI B2.1), idoneo per bobine con connessione tipo T03 e S03; per assicurare il grado di protezione IP66/IP68 deve essere applicato a cura del cliente il frenafili tipo LOCTITE® 243™ o similare tra le filettature di connessione del pressacavo e la bobina.

Coppia di serraggio 20 ÷ 25 Nm

Descrizione: CGK2/NB-02/10

Codice: 3908108002

Filetto maschio Gk 1/2 - UNI EN 10226-2, idoneo per bobine con connessione tipo T02 e S02; per assicurare il grado di protezione IP66/IP68 deve essere applicato a cura del cliente il frenafili tipo LOCTITE® 243™ o similare tra le filettature di connessione del pressacavo e la bobina.

Coppia di serraggio 20 ÷ 25 Nm

Descrizione: CGK2/NB-04/10

Codice: 3908108004

Filetto maschio M16x1.5 - ISO 261, idoneo per bobine con connessione tipo S04; fornito completo di rondella di rame che deve essere montata tra il pressacavo e la bobina per assicurare il grado di protezione IP66/IP68.

Coppia di serraggio 45 ÷ 50 Nm

20 - PIASTRE DI BASE

(vedi catalogo 51 000)

	DS3K*	DL5BK*		DSP5K*	DSP7K*	DSP8K*
Tipo ad attacchi sul retro	PMMD-AI3G	PMD4-AI4G	-	PME4-AI5G	PME07-AI6G	-
Tipo ad attacchi laterali	PMMD-AL3G	-	PMD4-AL4G	PME4-AL5G	PME07-AL6G	PME5-AL8G
Filettatura degli attacchi P, T, A, B	3/8" BSP	3/4" BSP	1/2" BSP	3/4" BSP	1" BSP	1 1/2" BSP
Filettatura degli attacchi X, Y	-	-	-	1/4" BSP	1/4" BSP	1/4" BSP

NOTA: Le piastre di base (da ordinare separatamente) non contengono alluminio o magnesio in percentuale superiore a quella consentita dalle norme armonizzate con la direttiva ATEX per la categoria II 2GD e I M2.

Sarà cura dell'utilizzatore fare una completa valutazione del rischio di accensione eventualmente derivante dal relativo impiego in ambiente potenzialmente esplosivo.

CLASSIFICAZIONE ANTIDEFLAGRANTI

per

VALVOLE ON-OFF E PROPORZIONALI
cataloghi di riferimento:

valvole di pressione

RQM*K*-P	21 515
P*E*K*	81 316
ZDE3K*	81 515
DZCE*K*	81 606

valvole di portata

QDE3K*	82 225
---------------	---------------

valvole direzionali

D*K*	41 515
DT3K*	42 215
DS(P)E*K*	83 510

INFORMAZIONI GENERALI

Questa scheda tecnica informativa contiene le informazioni su **classificazione e marcature** della gamma di valvole antideflagranti Diplomatic.

Diplomatic MS offre valvole con le seguenti certificazioni:

ATEX **II 2G** **II 2D** **I M2**

IECEX **Gb** **Db** **Mb**

PESO **Gb**

Le istruzioni di uso e manutenzione sono contenute nei relativi manuali, sempre forniti assieme alle valvole.



1 - CERTIFICAZIONE ATEX E TEMPERATURE DI UTILIZZO

Duplomatic fornisce la certificazione della combinazione valvola-bobina per le valvole idonee all'installazione e all'utilizzo in ambienti potenzialmente esplosivi secondo le direttive ATEX; a corredo della fornitura vi sono sempre la dichiarazione di conformità alla direttiva e il manuale di uso e manutenzione riportante tutte le informazioni necessarie al corretto utilizzo delle valvole in ambiente potenzialmente esplosivo.

Le bobine assemblate su queste valvole sono state certificate separatamente secondo la direttiva ATEX e sono pertanto utilizzabili in ambienti a rischio di esplosione.

1.1 - Classificazione ATEX della valvola

Certificato di esame di tipo: AR18ATEX055

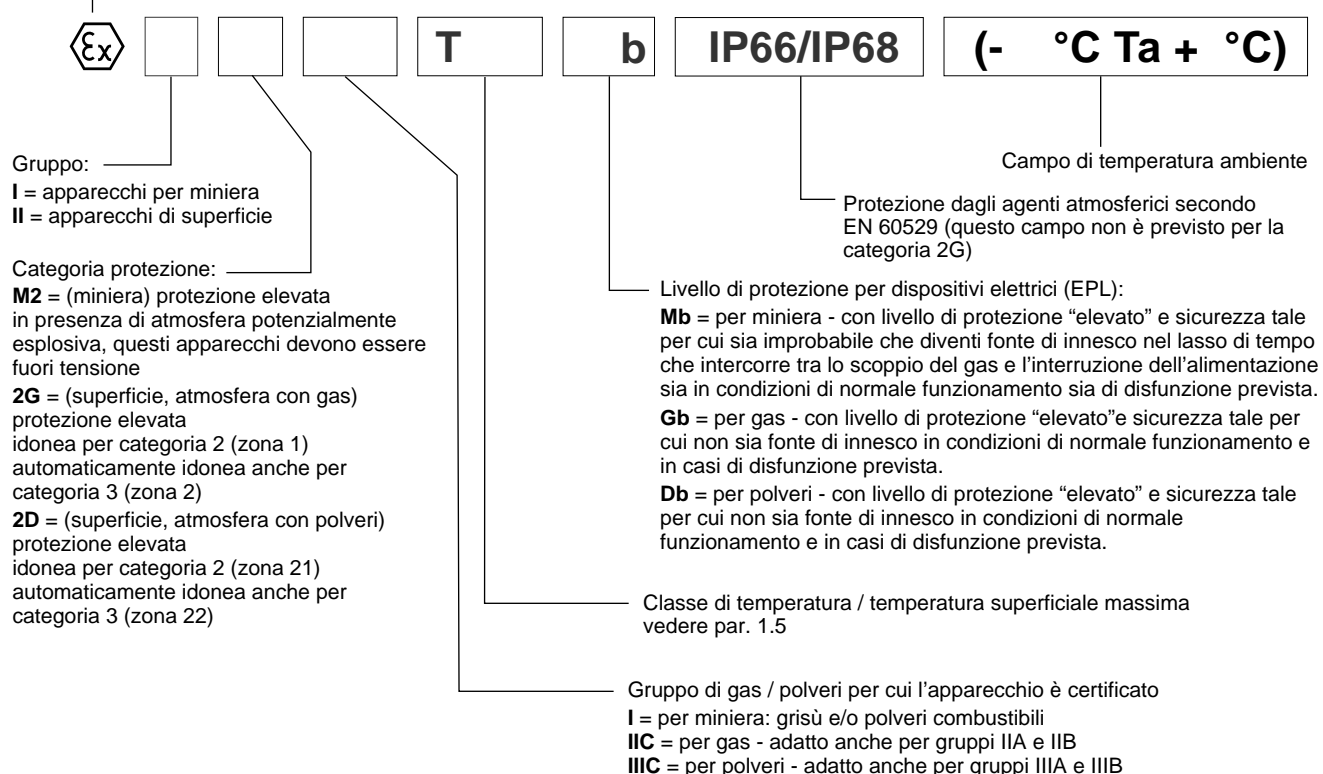
Le valvole sono idonee per applicazioni ed installazioni in ambienti con atmosfera potenzialmente esplosiva che rientrano nella classificazione:

ATEX II 2G ATEX II 2D	*KD2	Apparecchi destinati ad ambienti in cui vi è probabilità che si manifestino atmosfere esplosive dovute a gas, vapori, nebbie o miscele di aria e polveri. I mezzi di protezione relativi agli apparecchi di questa categoria garantiscono il livello di protezione richiesto anche in presenza di anomalie ricorrenti o difetti di funzionamento degli apparecchi di cui occorre abitualmente tener conto.
ATEX I M2	*KDM2	Apparecchi destinati ai lavori in sotterraneo nelle miniere e nei loro impianti di superficie esposti al rischio di sprigionamento di grisù e/o di polveri combustibili. In presenza di atmosfera potenzialmente esplosiva, l'alimentazione di energia di questi apparecchi deve interrompersi.

1.2 - Marcatura ATEX delle valvole

codice valvola		per guarnizioni N e V	per guarnizioni NL
*KD2	per gas	II 2G IIC T4 Gb (-20°C Ta +80°C)	II 2G IIC T4 Gb (-40°C Ta +80°C)
	per polveri	II 2D IIIC T154°C Db IP66/IP68 (-20°C Ta +80°C)	II 2D IIIC T154°C Db IP66/IP68 (-40°C Ta +80°C)
*KD2 /T5	per gas	II 2G IIC T5 Gb (-20°C Ta +55°C)	II 2G IIC T5 Gb (-40°C Ta +55°C)
	per polveri	II 2D IIIC T129°C Db IP66/IP68 (-20°C Ta +55°C)	II 2D IIIC T129°C Db IP66/IP68 (-40°C Ta +55°C)
*KDM2	miniera	I M2 I T150°C Mb IP66/68 (-20°C Ta +75°C)	I M2 I T150°C Mb IP66/68 (-40°C Ta +75°C)

Marcatura di conformità alla direttiva 2014/34/UE ed alle relative norme tecniche





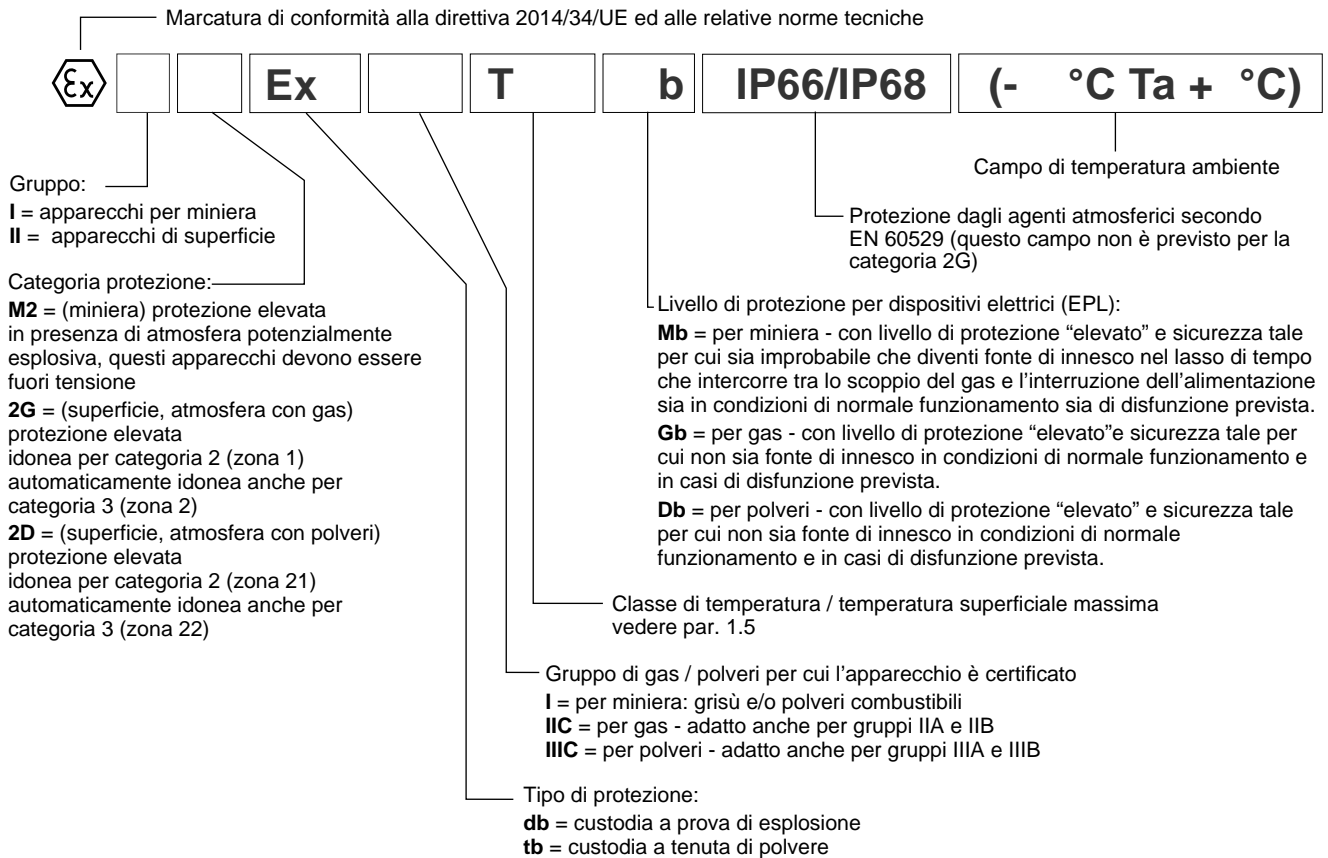
1.3 - Classificazione ATEX delle bobine

La bobina delle valvole in versione antideflagrante è a sua volta certificata ATEX, e in quanto tale è identificata con una targa propria riportante la relativa marcatura ATEX. La costruzione meccanica dell'involucro della bobina è realizzata con criteri che ne garantiscono la resistenza ad eventuali esplosioni dall'interno e ne evitano la propagazione nell'ambiente esterno, rispondendo a una protezione tipo 'Ex db' (bobina antideflagrante a prova di esplosione).

L'elettromagnete è dimensionato per limitare la propria temperatura superficiale entro i limiti specificati dalla relativa classe.

1.4 - Marcature ATEX sulle bobine

per valvole *KD2	per gas per polveri	II 2G Ex db IIC T4 Gb (-40°C Ta +80°C) II 2D Ex tb IIIC T154°C Db IP66/IP68 (-40°C Ta +80°C)
per valvole *KD2 /T5	per gas per polveri	II 2G Ex db IIC T5 Gb (-40°C Ta +55°C) II 2D Ex tb IIIC T129°C Db IP66/IP68 (-40°C Ta +55°C)
per valvole *KDM2	miniera	I M2 Ex db I T150°C Mb IP66/IP68 (-40°C Ta +75°C)



1.5 - Temperature di utilizzo

Queste valvole vengono classificate in base alla loro temperatura superficiale massima (norma EN 13463-1), che deve essere inferiore alla temperatura di innesco dei gas, vapori e polveri per i quali è classificata l'area in cui verranno installate e utilizzate.

Le valvole del gruppo II sono utilizzabili anche per classi di temperatura meno restrittive (ovvero temperatura superficiale ammessa più alta).

		campo di temperatura	guarnizioni N e V	guarnizioni NL	classe di temperatura	idoneo anche per
ATEX II 2G ATEX II 2D	*KD2	ambiente	-20 / +80 °C	-40 / +80 °C	T4 (gas) T154°C (polveri)	T3, T2, T1 T200°C e più alta
		fluido				
	*KD2 /T5	ambiente	-20 / +55 °C	-40 / +55 °C	T5 (gas) T129°C (polveri)	T4, T3, T2, T1 T135°C e più alta
		fluido				
ATEX I M2	*KDM2	ambiente	-20 / +75 °C	-40 / +75 °C	T150°C	-
		fluido				



2 - CERTIFICAZIONE IECEX E TEMPERATURE DI UTILIZZO

La certificazione IECEX prevede la classificazione dei apparecchi elettrici.

Duplomatic fornisce valvole con bobine certificate IECEX idonee all'installazione e all'utilizzo in ambienti potenzialmente esplosivi. La costruzione meccanica dell'involucro della bobina è realizzata con criteri che ne garantiscono la resistenza ad eventuali esplosioni dall'interno e ne evitano la propagazione nell'ambiente esterno, rispondendo a una protezione tipo 'Ex db' (bobina antideflagrante a prova di esplosione).

L'elettromagnete è dimensionato per limitare la propria temperatura superficiale entro i limiti specificati dalla relativa classe.

A corredo della fornitura vi è sempre il manuale di uso e manutenzione riportante tutte le informazioni necessarie al corretto utilizzo delle valvole in ambiente potenzialmente esplosivo.

2.1 - Classificazione IECEX

Certificato di conformità (CoC): IECEX TUN 15.0028X

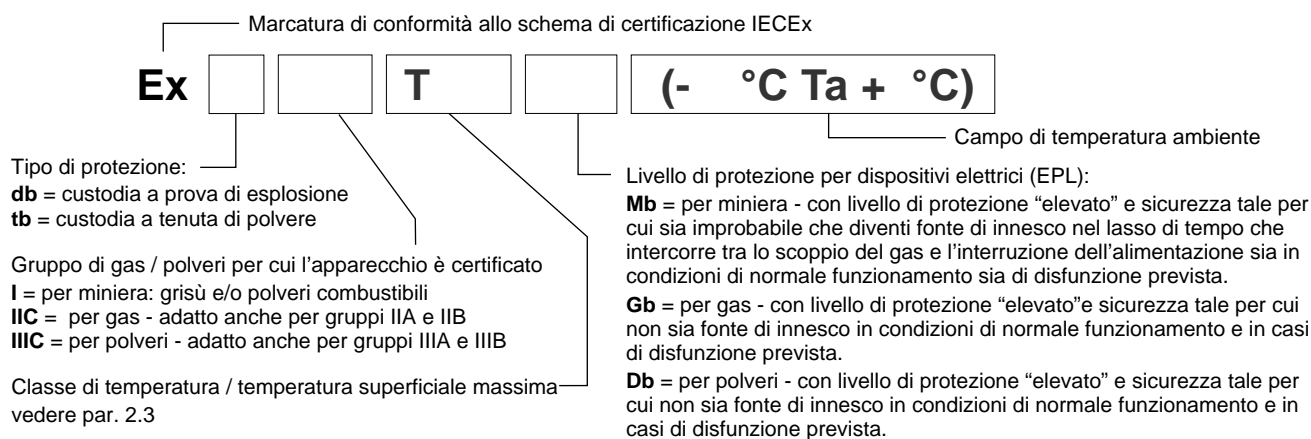
Le valvole sono idonee per applicazioni ed installazioni in ambienti con atmosfera potenzialmente esplosiva che rientrano nella classificazione:

IECEX Gb IECEX Db	*KXD2	Apparecchi destinati ad ambienti in cui vi è probabilità che si manifestino atmosfere esplosive dovute a gas, vapori, nebbie o miscele di aria e polveri. I mezzi di protezione relativi agli apparecchi di questa categoria garantiscono il livello di protezione richiesto anche in presenza di anomalie ricorrenti o difetti di funzionamento degli apparecchi di cui occorre abitualmente tener conto.
IECEX Mb	*KXDM2	Apparecchi destinati ai lavori in sotterraneo nelle miniere e nei loro impianti di superficie esposti al rischio di sprigionamento di grisù e/o di polveri combustibili. In presenza di atmosfera potenzialmente esplosiva, l'alimentazione di energia di questi apparecchi deve interrompersi.

2.2 - Marcatura IECEX

Su ciascuna bobina si trova una targa con la marcatura IECEX .

per valvole *KXD2	per gas per polveri	Ex db IIC T4 Gb (-40°C Ta +80°C) Ex tb IIIC T135°C Db (-40°C Ta +80°C)
per valvole *KXD2 /T5	per gas per polveri	Ex db IIC T5 Gb (-40°C Ta +55°C) Ex tb IIIC T100°C Db (-40°C Ta +55°C)
per valvole *KXDM2	miniera	Ex db I Mb (-40°C Ta +80°C)



2.3 - Temperature di utilizzo

Queste valvole vengono classificate in base alla loro temperatura superficiale massima (norma EN 13463-1), che deve essere inferiore alla temperatura di innesco dei gas, vapori e polveri per i quali è classificata l'area in cui verranno installate e utilizzate.

Le valvole per impianti di superficie sono utilizzabili anche per classi di temperatura meno restrittive (ovvero temperatura superficiale ammessa più alta).

		campo di temperatura	guarnizioni N e V	guarnizioni NL	classe di temperatura	idoneo anche per
IECEX Gb IECEX Db	*KXD2	ambiente	-20 / +80 °C	-40 / +80 °C	T4 (gas) T135°C (polveri)	T3, T2, T1 T200°C e più alta
		fluido				
	*KXD2 /T5	ambiente	-20 / +55 °C	-40 / +55 °C	T5 (gas) T100°C (polveri)	T4, T3, T2, T1 T135°C e più alta
		fluido	-20 / +60 °C	-40 / +60 °C		
IECEX Mb	*KXDM2	ambiente	-20 / +80 °C	-40 / +80 °C	-	-
		fluido				

2.4 - Protezione dagli agenti atmosferici IEC EN 60529

Il grado di protezione dagli agenti atmosferici secondo la IEC EN 60529 è IP66/IP68.



3 - CERTIFICAZIONE PESO E TEMPERATURE DI UTILIZZO

La certificazione PESO prevede la classificazione dei apparecchi elettrici.

Diplomatic fornisce valvole con bobine certificate PESO idonee all'installazione e all'utilizzo in ambienti potenzialmente esplosivi. La costruzione meccanica dell'involucro della bobina è realizzata con criteri che ne garantiscono la resistenza ad eventuali esplosioni dall'interno e ne evitano la propagazione nell'ambiente esterno, rispondendo a una protezione tipo 'Ex db' (bobina antideflagrante a prova di esplosione).

L'elettromagnete è dimensionato per limitare la propria temperatura superficiale entro i limiti specificati dalla relativa classe.

A corredo della fornitura vi è sempre il manuale di uso e manutenzione riportante tutte le informazioni necessarie al corretto utilizzo delle valvole in ambiente potenzialmente esplosivo.

3.1 - Classificazione PESO

Certificato di conformità P480801

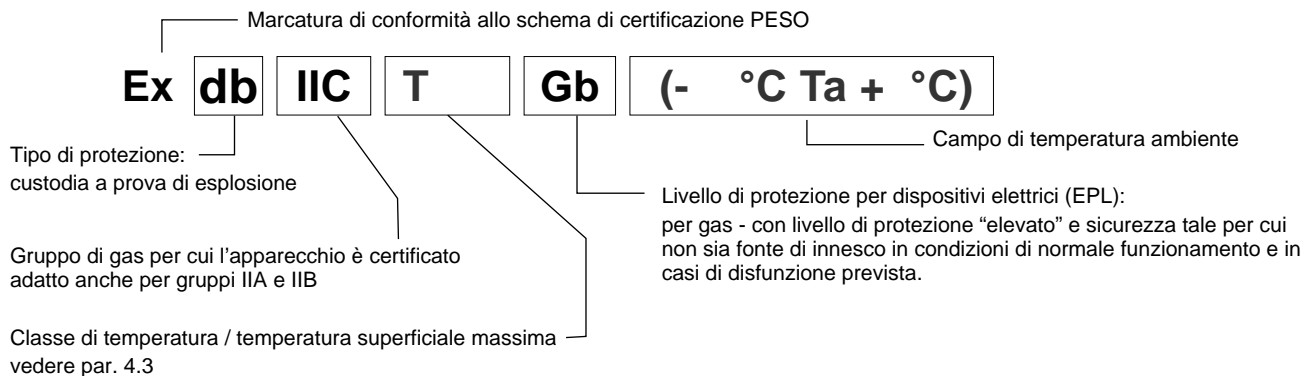
Le valvole sono idonee per applicazioni ed installazioni in ambienti con atmosfera potenzialmente esplosiva che rientrano nella classificazione:

PESO Gb	*KPD2	Apparecchi destinati ad ambienti in cui vi è probabilità che si manifestino atmosfere esplosive dovute a gas, vapori, nebbie. I mezzi di protezione relativi agli apparecchi di questa categoria garantiscono il livello di protezione richiesto anche in presenza di anomalie ricorrenti o difetti di funzionamento degli apparecchi di cui occorre abitualmente tener conto.
---------	-------	--

3.2 - Marcatura PESO

Su ciascuna bobina si trova una targa con la marcatura PESO .

per valvole *KPD2	per gas	Ex db IIC T4 Gb (-40°C Ta +80°C)
per valvole *KPD2 /T5	per gas	Ex db IIC T5 Gb (-40°C Ta +55°C)



3.3 - Temperature di utilizzo

Queste valvole vengono classificate in base alla loro temperatura superficiale massima (norma EN 13463-1), che deve essere inferiore alla temperatura di innesco dei gas, vapori e polveri per i quali è classificata l'area in cui verranno installate e utilizzate.

Le valvole per impianti di superficie sono utilizzabili anche per classi di temperatura meno restrittive (ovvero temperatura superficiale ammessa più alta).

		campo di temperatura	guarnizioni N e V	guarnizioni NL	classe di temperatura	idoneo anche per
PESO Gb	*KPD2	ambiente	-20 / +80 °C	-40 / +80 °C	T4 (gas)	T3, T2, T1
		fluido				
	*KPD2 /T5	ambiente	-20 / +55 °C	-40 / +55 °C	T5 (gas)	T4, T3, T2, T1
		fluido	-20 / +60 °C	-40 / +60 °C		

3.4 - Protezione dagli agenti atmosferici IEC EN 60529

Il grado di protezione dagli agenti atmosferici secondo la IEC EN 60529 è IP66/IP68.



DIPLOMATIC
MOTION SOLUTIONS
*a member of **DAIKIN** group*

DIPLOMATIC MS Spa

via Mario Re Depaolini, 24 | 20015 Parabiago (MI) | Italy

T +39 0331 895111 | E vendite.ita@diplomatic.com | sales.exp@diplomatic.com
diplomaticmotionsolutions.com